



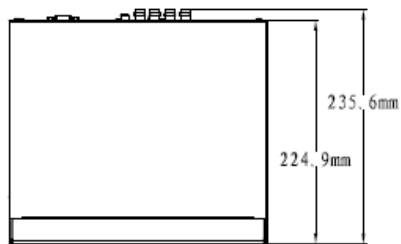
- H.265+ / H.265 雙流影像壓縮
- IVS 智慧型影像監控，人臉偵測、絆線&區域入侵、遺留/遺失
- 智能搜索和智能影像系統
- 支援 HDCVI / AHD / TVI / CVBS / IP 影像訊號輸入
- 最多支援 24 路 IPC，每路支援 6MP，最高 96Mbps 接入頻寬

## 型號：DH-XVR5116HS-X

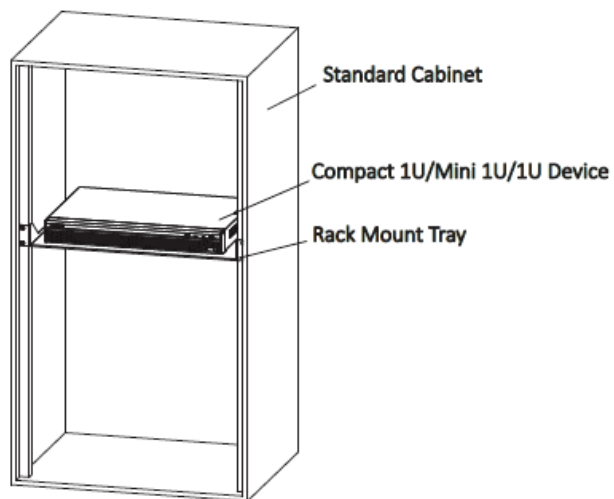
系統	
主處理器	嵌入式微處理器
操作系統	嵌入式 Linux 作業系統
影像&聲音	
影像輸入	16 路 · BNC
HDCVI 攝影機	5MP, 4MP, 1080P@25/30fps, 720P@50/60fps, 720P@25/30fps
AHD 攝影機	5MP, 4MP, 1080P@25/30, 720P@25/30fps
TVI 攝影機	5MP, 4MP, 1080P@25/30, 720P@25/30fps
CVBS 攝影機	PAL/NTSC
IP 攝影機	16+8 路，每路最高可達 6MP
聲音輸入/輸出	1 輸入(RCA) · 1 輸出(RCA)
雙向對講	支援
錄影	
壓縮	H.265+ / H.265 / H.264+ / H.264
解析度	5M-N, 4M-N, 1080P, 1080N, 720P, 960H, D1, CIF
錄影速度	主碼流：第一和第二路 5M-N (1~10fps) · 其他路 4M-N / 1080P (1~15fps) ; 1080N/720P / 960H/D1 / CIF (1~25 / 30fps) 輔碼流：D1 / CIF (1~15fps)
每一路位元率	32Kbps ~6144Kbps
錄影模式	手動錄影，排程錄影(定時、連續)，動態偵測(位移偵測、影像遺失、篡改)，警報，停止錄影
錄影時間長度	1~60 分鐘(預設 60 分鐘)，事件前錄影 1~30 秒，事件後錄影 10~300 秒
聲音壓縮	AAC(僅適用 CH1)、G.711A、G.711U、PCM
聲音取樣頻率	8KHz，每一路 16 bit
聲音位元率	每一路 64 Kbps
顯示	
影像輸出	1 組 HDMI · 1 組 VGA
解析度	HDMI: 3840×2160, 2560×1440, 1920×1080, 1280×1024, 1280×720 VGA: 1920×1080, 1280×1024, 1280×720
分割畫面	未接入 IP：1、4、8、9、16 接入 IP：1、4、8、9、16、25
OSD	攝影機名稱、時間、影像遺失、攝影機鎖定、位移偵測、錄影

網路	
網路接口	1 組 RJ45 port · 1000Mbps
網路功能	HTTP · HTTPS · TCP / IP · IPv4 / IPv6 · Wi-Fi · 3G / 4G · UPnP · RTSP · UDP · SMTP · NTP · DHCP · DNS · IP 過濾器 · PPPoE · DDNS · FTP · 警報伺服器 · P2P · IP 搜索
最多上線人數	128 位使用者
手機監控功能	iPhone · iPad · Android
協議	ONVIF 16.12 · CGI
影像偵測&警報	
觸發事件	錄影、PTZ、巡視、影像推播、E-mai、FTP、快照、蜂鳴器、畫面提示
影像偵測	位移偵測、偵測區域 396(22×18)、影像遺失、篡改和分析
警報輸入/輸出	N/A
回放&備份	
回放分割畫面	1、4、9、16
回放搜尋模式	時間/日期/警報/位移/逐步回放/人臉/智慧搜尋
回放功能	播放、暫停、停止、倒轉、快速播放、慢速播放、下一個文件、上一個文件、下一個頻道、上一個頻道、全畫面、重複、隨機播放、備份選擇、數位變焦
備份模式	USB 設備、網路備份
儲存	
內部硬碟	1 SATA Port · 容量可達 10TB
eSATA	N/A
輔助接口	
USB	1 組 USB 2.0 · 1 組 USB 3.0
RS232	N/A
RS485	1 Port · 用於 PTZ 控制
電源&環境&外觀	
電源供應	DC12V 2A
電源功耗	<15W(無硬碟)
工作環境	-10°C~+55°C · 濕度小於 90%
尺寸	1U · 260×236×48mm
重量	1.1kg(2.9 lb) (無硬碟)
安裝方式	桌面安裝

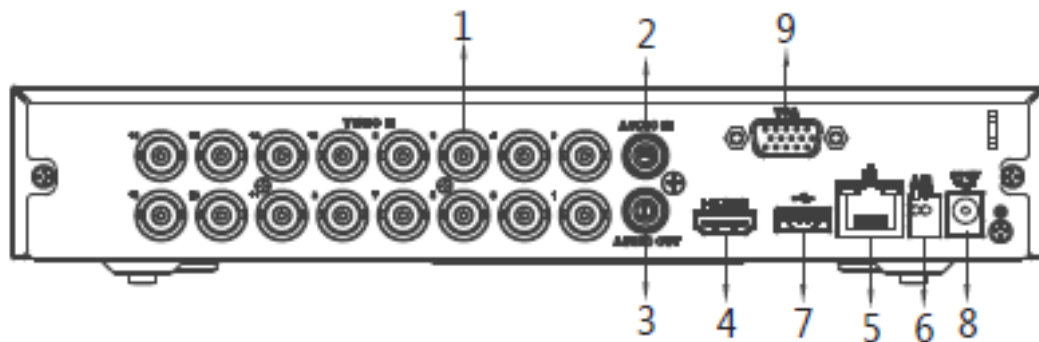
## 尺寸



## 安裝在機架托盤上



## 後面板



- |                 |                |
|-----------------|----------------|
| 1. 影像輸入         | 6. RS485 接口    |
| 2. 聲音輸入，RCA 連接器 | 7. USB 接口      |
| 3. 聲音輸出，RCA 連接器 | 8. DC 12V 電源輸入 |
| 4. HDMI 接口      | 9. VGA 接口      |
| 5. 網路接口         |                |