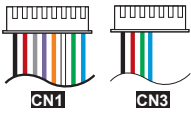


產品內容與特色

1 主產品



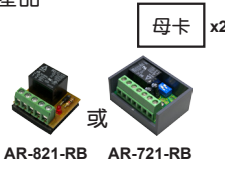
2 操作手冊



3 排線包



4 選購產品

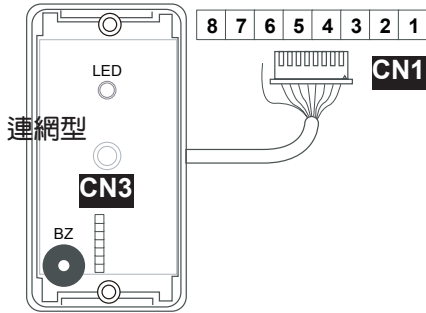


5 產品特色

- 具有單機型與連網型可供選擇
- 雙色LED及警響識別功能
- 內建看門狗防當機
- 具有 MASTER CARD 功能，可新增/刪除卡片
- 可外接鍵盤來設定參數

排線說明

單機型 (無樓層管控)



P1 6PIN排線 (無RS-485功能)

功能	線	顏色	描述
電源	1	黑	電源 DC 0V (GND)
開門按鈕	2	棕	負觸發輸入
電源	3	紅	電源 DC 12V
門位磁簧	4	橙	負觸發輸入
警報繼電器	5	黃	開極集輸出
電鎖繼電器	6	綠	開極集輸出/ 數位訊號輸出

P2 8PIN排線+1地線 (含RS-485功能)

功能	線	顏色	描述
電源	1	黑	電源 DC 0V (GND)
電源	2	紅	電源 DC 12V
警報繼電器	3	灰	開極集輸出
開門按鈕	4	紫	負觸發輸入
門位磁簧	5	橙	負觸發輸入
電鎖繼電器	6	白	開極集輸出/ 數位訊號輸出
RS-485	7	藍	RS-485 A+
	8	綠	RS-485 B-

P3 WG-KEYBOARD接口

功能	線	顏色	描述
—	1	—	—
—	2	—	—
—	3	—	—
WG	4	藍	WG DATA 1
	5	綠	WG DATA 0
電源	6	紅	電源 DC 12V
	7	黑	電源 DC 0V (GND)

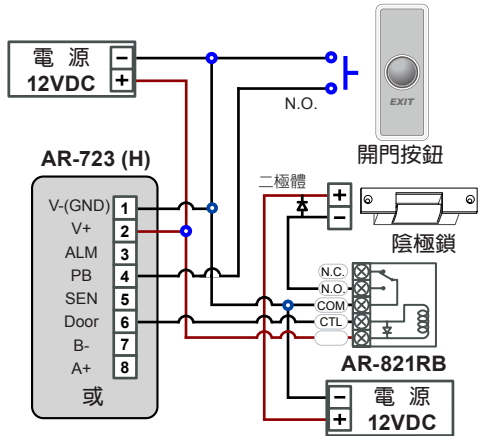
P4 TTL訊號線 (選購)

功能	線	顏色	描述
TTL	1	黃	TX
	2	白	TE
	3	橙	RX
—	4	—	—
—	5	—	—
電源	6	紅	電源 DC 12V
	7	黑	電源 DC 0V (GND)

- 單機型需要做軟體更新或是功能設定時，可另外選購 **P4**。
- 若使用 **P4** 時需先將 **P3** 排線拔除。

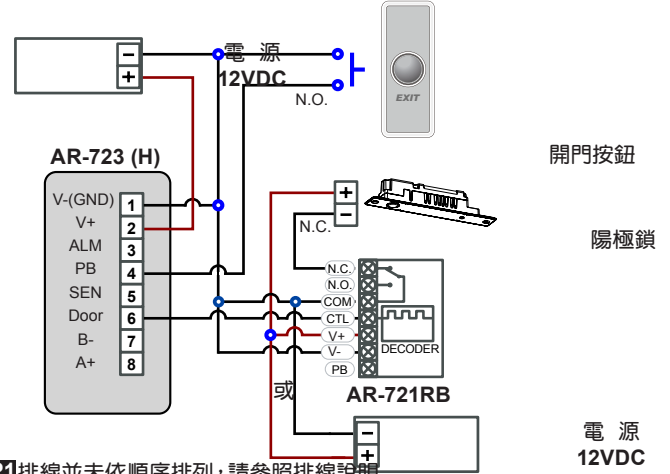
產品配線圖

控制器連接陰極鎖



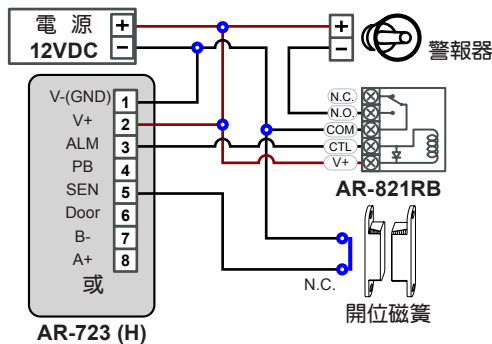
※ **P1**排線並未依順序排列，請參照排線說明

控制器強化安全方式【需搭配AR-721RB】



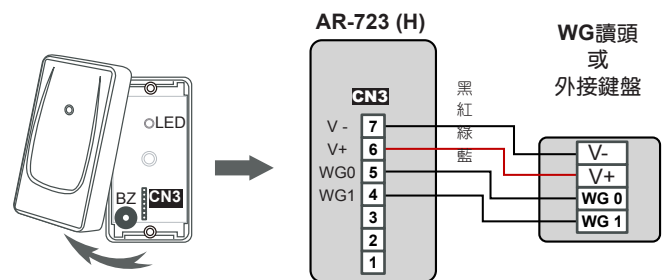
※ **P1**排線並未依順序排列，請參照排線說明

控制器連接門位磁簧及警報器



※ **P1**排線並未依順序排列，請參照排線說明



控制器連接讀頭或外接鍵盤



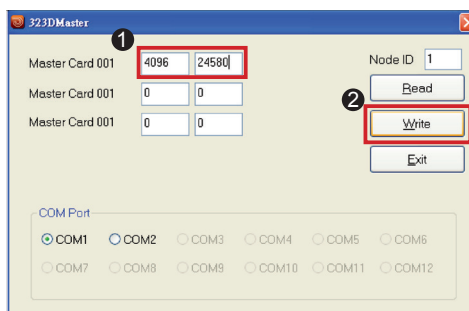
- 先將上蓋打開後，再安裝**P3**排線
- 如需安裝**P4**排線，使用前請先將**P3**的排線拔起，插入**P4**的排線。

Master Card操作說明

單機型設定 MASTER CARD

- 使用前請先將  的排線拔起，插入  的排線後再按順序接上轉換器的排線，然後連接到電腦主機。連接完成後，再送電源給控制器。

AR-723 (H)







- 開啟 MASTER CARD 程式。







- 將 MASTER CARD 卡號輸入進去後按下Write。
- 控制器斷電再重新送電，既可啟用 MASTER CARD。
- 讀取卡片後，控制器會閃3下綠燈，蜂鳴器會響3聲，即表示此張卡片為MASTER CARD 並進入編輯模式，再讀一次MASTER CARD 離開編輯模式，MASTER CARD 設定完成。

增加卡片

- 長時間感應MASTER CARD 
- 等待控制器出現3短音嗶響 (進入編輯) 
- 將要新增的卡片一張一張感應 
- 完成後感應MASTER CARD (退出編輯) 

刪除卡片

- 長時間感應MASTER CARD 
 - 等待控制器出現3短音嗶響 (進入編輯) 
 - 短音響完後待2秒，長音嗶響 
 - 待5秒，5短音嗶響即完全刪除卡片 
- 備註：長音為警告音，當長音響完，所有卡片就全部刪除。

操作方法與步驟

進入/離開編輯模式

- 進入編輯模式

輸入 *123456 # 或 *PPPPPP #

【例】出廠預設值為123456，若是密碼已經變更為876112，需輸入 *876112 # → 進入編輯模式

- 離開編輯模式

輸入 * #

- 變更編輯密碼

進入編輯模式 → 09 *PPPPPPRRRRRR # 【PPPPPP=新密碼，RRRRRR=重複新密碼，功能於重複驗證】

【例】出廠預設值為123456，若是密碼想要變更為876112，需輸入 *123456 # → 09 *876112876112 #

通行密碼設定【於外接的K系列讀頭上使用】

- M4/M8為個人密碼

讀卡或密碼：進入編輯模式 → 12 *UUUUU *PPPP # 【UUUUU=用戶位址；PPPP=4位數密碼(0001~9999)】

讀卡加密碼：進入編輯模式 → 13 *UUUUU *PPPP # 【UUUUU=用戶位址；PPPP=4位數密碼(0001~9999)】

- M6為共同密碼

讀卡或密碼：進入編輯模式 → 15 *PPPP # 【PPPP=4位數密碼(0001~9999，預設值為4321)】

讀卡加密碼：進入編輯模式 → 17 *PPPP # 【PPPP=4位數密碼(0001~9999，預設值為1234)；PPPP=0000(變成讀卡即可)】

樓層管制

與AR-401RO16B連線以設定可進出樓層

- 啟動樓層管制功能

進入編輯模式 → 24 *002 # 【002=啟動控制器樓層管制功能】

- 單一樓層設定

進入編輯模式 → 27 *UUUUU *FF # 【UUUUU=用戶位址；FF=可通行的樓層】

【例】用戶位址45號，僅可搭電梯到24樓

進入編輯模式後 → 27 *00045 *24 # → 即完成管制設定

- 多樓層設定

進入編輯模式 → 21 *UUUUU *S *FFFFFFF # 【UUUUU=用戶位址；S=4組樓層組別(0~3)；FFFFFFF=8個指定樓層；F=0(管制)/F=1(通行)】

【例】用戶位址168號，只可以到6樓跟20樓

進入編輯模式後 → 21 *00168 *0 *0010000 # → 21 *00168 *2 *00001000 # → 即完成管制設定

組別	樓 層							
	F	F	F	F	F	F	F	F
0	8	7	6	5	4	3	2	1
1	16	15	14	13	12	11	10	9
2	24	23	22	21	20	19	18	17
3	32	31	30	29	28	27	26	25

警戒設定【於外接的K系列讀頭上使用】

- 警報條件：
 1. 控制器處於警戒中
 2. 設有即時警報系統
- 狀況：
 1. 開門逾時：超過“開門繼電器時間+開門等待時間”
 2. 強迫開門：未經正常程序，強行進入
 3. 開機時門位不正常：發生在斷電後重新送電時，而斷電前控制器正處於警戒狀態中

● 啟動 / 解除警戒【M4/M8適用；警戒密碼的出廠預設值：1234】：

待機模式	
開門設定警戒	不開門設定警戒
正常開門程序 → 輸入4位數警戒密碼 → #	* → 輸入4位數警戒密碼 → 感應有效卡
進入編輯模式	
啟動警戒：進入編輯模式 → * * #	解除警戒：進入編輯模式 → * #

※【正常開門程序】請參考使用模式對照表裡的管制方式。

出廠預設值

20 * DDD # 指令設定

※之選項為出廠預設值

功能描述	選項說明		位	元	數	值	備註
將進出紀錄列入考勤報表	※0：有考勤	1：無考勤	0			001	連線型
啟用『關門後自動上鎖』功能	※0：不自動上鎖	1：自動上鎖	1			002	連線型/單機型
單機：自動開門程序有效/連網：定時關開門/警戒選項	※0：無效	1：有效	2			004	連線型/單機型
開門按鈕輸入	0：無效	※1：有效	4			016	連線型/單機型
同一網路上的主要控制器	※0：次要	1：主要	5			032	連線型

24 * DDD # 指令設定

※之選項為出廠預設值

功能描述	選項說明		位	元	數	值	備註
自動開門時段不需感應即可	※0：無	1：有	0			001	連線型/單機型
可輸出樓層控制 / 警報設定	※0：警報	1：樓控	1			002	連線型/單機型
以開門按鈕或關門解除警報	0：無	※1：有	6			064	連線型/單機型

28 * DDD # 指令設定

※之選項為出廠預設值

功能描述	選項說明		位	元	數	值	備註
設定雙門進出控制	※0：無	1：啟動	6			064	連線型/單機型
設定強迫開門警報	※0：無	1：啟動	7			128	連線型/單機型

選項說明=0(0 x 數值)；1(1 x 數值)

【例】啟動『自動開門/開門按鈕輸入/一進一出管制』

DDD數值為(0x1)+(0x2)+(1x4)+(1x16)+(0x32)+(0x64)+(1x128)=148；則輸入指令為：20 * 148 #

使用模式功能對照表 (Mode4 / Mode6 / Mode8)

使用模式	單機/連網	使用人數	管制方式(人員進出)	自動顯示班別	暫存進出紀錄	設定120天假日	反脅迫功能	時區管制功能	電梯樓層控制	一進一出管制
M4	單機/連網	1,024	1. 讀卡即可 2. 讀卡+個人密碼(4碼)+ # 3. 讀卡或用戶位址(5碼)+個人密碼(4碼)+ #	V	1,200	V	V	X	32	V
M6	單機	65,535	1. 讀卡即可 2. 讀卡+共同密碼(4碼；同警戒密碼)+ # 3. 讀卡或共同密碼(4碼；同求援密碼)	X	X	X	X	X	X	X
M8	單機/連網	1,024	1. 讀卡即可 2. 讀卡+個人密碼(4碼)+ # 3. 讀卡或個人密碼(4碼)	V	1,200	V	V	X	32	V

※ Mode6的使用人數可達65535，主要原因是它只讀卡片的唯讀卡號(5碼)，不像Mode4/Mode8須讀卡片的唯讀組碼與唯讀卡號(10碼)使用輸入密碼的管制模式時，必須在外接K系列讀頭上使用。

回復出廠預設值

- 控制器為單機情況下，僅功能回復到出廠預設值

進入編輯模式 → 20 * 016 # → 24 * 064 # → 26 * 00000 * 01023 * 1 # → 28 * 000 # → 29 * 29 * # → 離開編輯模式。

※若是進入編輯模式的密碼已變更，此操作方式是無法將編輯密碼回復到出廠預設值。

指令與操作說明

功能	指令	說明	模式
進入編輯模式	* PPPPPP #	PPPPPP=編輯密碼;預設值=123456	M4/M6/M8
離開編輯模式	* #		M4/M6/M8
離開編輯模式同時進入警戒模式	* * #		M4/M8
設定控制器站號	控制器接於716E底下	00 * NNN #	M4/M8
	直接與電腦連線<不經由716E>	00 * NNN * VVV * nnn #	M4/M8
設定MIFARE控制器標籤(卡片) 讀取格式(所支援格式須依機型而定)	01 * N #	N: 0=ISO14443A; 1=ISO14443B 2=ISO15693; 3=I Code1; 4=I Code2 PS.: 1. 選擇控制器支援標準 2. 控制器與卡片需使用相同的標準	M4/M8
設定開門繼電器動作時間	02 * TTT #	TTT=開門繼電器時間 000=常態輸出 001~600=1秒~600秒 601~609=0.1秒~0.9秒	M4/M6/M8
設定警報繼電器動作時間	03 * TTT #	TTT=警報繼電器時間 001~600=1秒~600秒	M4/M6/M8
設定控制器模式	04 * N #	N=通行模式 4=Mode4; 6=Mode6; 8=Mode8	M4/M6/M8
警戒延遲時間	05 * TTT #	TTT=警戒外出延遲時間 001~600=1秒~600秒	M4/M6/M8
延遲觸發警報時間	06 * TTT #	TTT=警報進入延遲時間 001~600=1秒~600秒	M4/M6/M8
設定母卡	07 * SSSSS * EEEEE #	SSSSS-EEEEEE=00000-01023(725H到03071) SSSSS=起始用戶位址; EEEEE=結束用戶位址	M4/M8
設定控制器時段開放功能	08 * N * HHMMhhmm * 6543217H #	N=0(第一時段)/1(第二時段) HHMM=起始時段 hhmm=結束時段 (例如: 08301200=08: 30至12: 00) 6543217H=星期六、五、四、三、二、一、日+假日 F=0(停止)/1(啟用); 假日由軟體來設定	M4/M6/M8
更改編輯密碼	09 * PPPPPRRRRRR #	PPPPPP=新密碼 RRRRRR=重複新密碼(驗證新密碼是否正確)	M4/M6/M8
將卡片設為	暫時無效(M6)	10 * SSSSS * EEEEE #	M4/M6/M8
	移除(M4)	10 * SSSSS 9 EEEEE #	
依卡號將指定範圍內的卡片 設成讀卡即可通行的模式	11 * SSSSS * EEEEE #	SSSSS=起始卡號; EEEEE=結束卡號	M6
將暫時被停用的卡片重新啟用為有效卡片	11 * SSSSS * EEEEE #	SSSSS=起始用戶位址; EEEEE=結束用戶位址	M4/M8
依用戶位址, 將指定範圍內的卡片 設成讀卡或密碼即可通行的模式	12 * UUUUU * PPPP #	讀卡或密碼即可通行; UUUUU=用戶位址 PPPP=4位數密碼0001~9999	M4/M8
依用戶位址, 將指定範圍內的卡片 設成讀卡加密碼才可通行的模式	13 * UUUUU * PPPP #	讀卡加密碼才可通行; UUUUU=用戶位址 PPPP=4位數密碼0001~9999	M4/M8
設定M4的求援密碼; 或M6的共同密碼(讀卡或密碼)	15 * PPPP #	PPPP=4位密碼(0001~9999, 預設值4321)	M4/M6/M8
直接設定/修改某用戶 卡片位址的卡片內碼及號碼	16 * UUUUU * SSSSSCCCC #	UUUUU=用戶位址 SSSSS=5位卡片組碼; CCCCC=5位卡片號碼	M4/M8
設定M4警戒密碼 M6共同密碼(讀卡加密碼)	17 * PPPP #	PPPP=4位密碼(0001~9999, 預設值1234) 0000=取消讀卡加密碼的功能	M4/M6/M8
開門等待時間	18 * TTT #	TTT=開門等待時間; 001~600秒, 預設值15秒	M4/M6/M8
以感應方式設定卡片(M4)	19 * UUUUU * QQQQQ #	UUUUU=用戶位址; QQQQQ=設定張數(00001=可連續感應)	M4/M8
控制器附加功能設定	20 * DDD #	DDD計算方式請參考出廠預設值單元	M4/M6/M8
樓層管制設定(多樓層)	21 * UUUUU * S * FFFFFFFF #	UUUUU=用戶位址, S=4組樓層組別(0~3) FFFFFFF=8個指定樓層【F= 0(管制)/1(通行)】	M4/M8
以感應方式設定卡片(M6)	22 * N #	N=0(刪除單張卡片)/N=1(增加單張卡片)	M6
AR-401RO站號指撥開關為主	23 * NNN * TTT #	NNN=控制器站號, TTT=樓層控制繼電器動作時間	M4/M8
設定控制器參數	24 * DDD #	DDD計算方式請參考出廠預設值單元	M4/M6/M8
設定控制器的時間	25 * YYMMDDHhmmss #	YY=年; MM=月; DD=日; HH=時; mm=分; ss=秒	M4/M6/M8
設定用戶是否受一進一出管制	26 * SSSSS * EEEEE * N #	SSSSS=起始用戶位址, EEEEE=結束用戶位址 N=0(管制)/N=1(不管制)/N=2(重置)	M4/M8
設定單一樓層功能	27 * UUUUU * FF #	UUUUU=用戶位址, FF=樓層(01樓~32樓)	M4/M8
控制雙門 / 停止或啟動強迫開門警報	28 * DDD #	DDD計算方式請參考出廠預設值單元	M4/M6/M8
清除所有卡片資料	29 * 29 * #		M4/M6/M8
啟用數位序列開門訊號(搭配AR-721RB)	34 * 064 # (啟動)	控制器與AR-721RB連接後啟用此功能, 可將控制器的門鎖輸出轉換成數位序列開門訊號。	M4/M6/M8
	34 * 000 # (關閉)		