

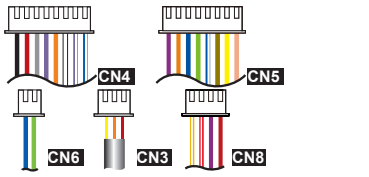
### 產品內容

#### AR-327-E: 金屬機

##### 1 主產品



##### 2 排線包



##### 3 工具組



##### 4 選購配件

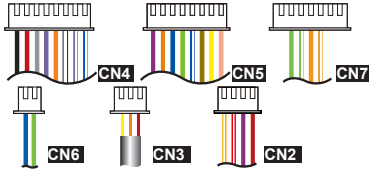


#### AR-727-E

##### 1 主產品



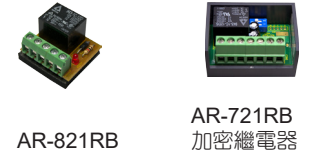
##### 2 排線包



##### 3 工具組

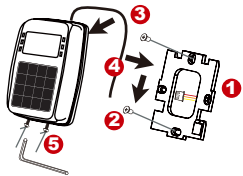


##### 4 選購配件



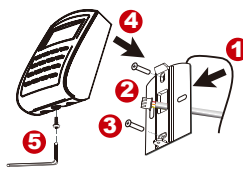
### 安裝程序

#### AR-327-E



- 將線路由共用壁架上的方孔拉出
- 將共用壁架用螺絲固定於牆壁上
- 將防水條安裝在控制器背後，線路依序接好再把控制器卡入共用壁架上
- 下方預先鎖上的防盜螺絲用六角板手旋緊
- 通電後，綠色LED(設定)燈閃爍著“嗶”一聲且LCD面板顯示“系統待命中”訊息，既安裝完成

#### AR-727-E



- 防水條安裝在固定座背後
- 將線路由固定座中間的方孔拉出
- 將固定座固定於牆壁上
- 線路依序接好後，把控制器卡在固定座上，用六角板手將螺絲鎖緊
- 通電後，綠色LED(設定)燈閃爍著“嗶”一聲且LCD面板顯示“系統待命中”訊息，既安裝完成

### 注意事項

1. 管線：傳輸訊號線與電源線切勿配置在同一管線內，應分開配管不可捆在一起
2. 網線選擇：選擇AWG-22-24屏蔽雙絞線最佳，應避免星狀佈線
3. 電源供應：勿將讀卡機與鎖安裝於同一電源上，因為當鎖啟動後會影響到讀卡機電源的穩定性而使讀卡機功能失效，標準的配置方式應為電鎖繼電器與鎖安裝於同一電源，而讀卡機則使用另一獨立電源
4. F4功能：第一次使用時，螢幕未有顯示且綠色LED閃爍時，請按住「F4」2秒

### 排線說明

#### 排線：CN4

功能	線	顏色	描述
電鎖繼電器	1	藍白	(N.O.)DC24V1Amp
	2	紫白	(N.C.)DC24V1Amp
電鎖繼電器COM	3	白	(COM)DC24V1Amp
門位磁簧	4	橙	負觸發輸入
開門按鈕	5	紫	負觸發輸入
警報輸出	6	灰	經由 jumper 選擇N.O.或N.C.
電源	7	粗紅	電源 DC 12V
	8	粗黑	電源 DC 0V

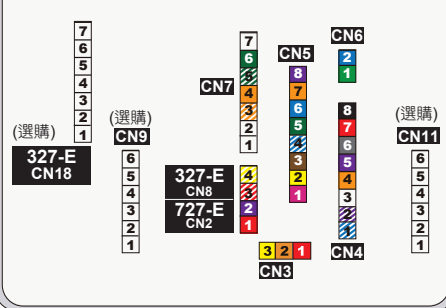
#### 排線：CN5

功能	線	顏色	描述
蜂鳴器	1	粉紅	蜂鳴器輸出 5V/100mA, Low
LED	2	黃	LED 紅輸出 5V/20mA, Max
	3	棕	LED 綠輸出 5V/20mA, Max
讀頭開門輸出	4	藍白	LOW輸出 Max 12V/100mA(電晶體開集極)
唯根讀頭	5	細綠	唯根 DAT : 0 輸入
	6	細藍	唯根 DAT : 1 輸入
唯根讀頭門位磁簧	7	橙	負觸發輸入
唯根讀頭開門按鈕	8	紫	負觸發輸入

#### 排線：CN7 (AR-327-E為選購)

功能	線	顏色	描述
網際網路線	1	---	---
	2	---	---
	3	橙白	Net - TX+
	4	橙	Net - TX-
	5	綠白	Net - RX+
	6	綠	Net - RX-
	7	---	---

#### 主PCB板



#### AR-727-E LCD-PCB



#### 排線：CN6

功能	線	顏色	描述
RS-485 串列埠	1	粗綠	RS-485(B-)
	2	粗藍	RS-485(A+)

#### 排線：CN3

功能	線	顏色	描述
防破壞開關	1	紅	N.C.
	2	橙	COM
	3	黃	N.O.

#### 排線：CN8 (AR-327-E) / CN2 (AR-727-E)

功能	線	顏色	描述
--	1	紅	--
數位序列開門訊號	2	紫	數位序列開門訊號
警戒	3	紅白	警戒輸出
反脅迫	4	黃白	反脅迫輸出

## 選購排線

**Cable: CN11** (選購-樓控搭配725L485使用; 軟體設定:RS485-2)  
**CN9** (選購-語音模組; 軟體設定:RS485-3)

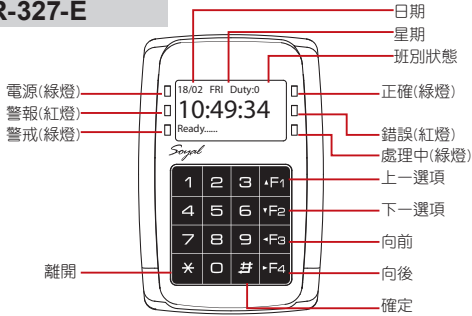
功能	線	顏色	描述
TTL串列埠	1	黑	電源 DC 0V輸出
	2	黃	TX
	3	白	TE
	4	橙	RX
	5	紅	電源 DC 5V輸出
	6	---	---

**排線: CN18** (選購-HID感應模組)

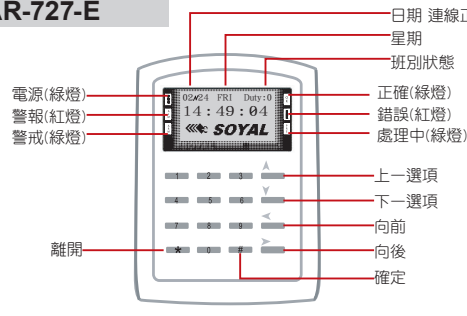
功能	線	顏色	描述
HID感應模組	1	橙	ANT 1
	2	紫	ANT 2
	3	黑	電源 DC 0V輸出
	4	紅	電源 DC 5V輸出
	5	藍	唯根 DAT : 1 輸入
	6	綠	唯根 DAT : 0 輸入
	7	白	--

## 面板指示與功能

### AR-327-E



### AR-727-E

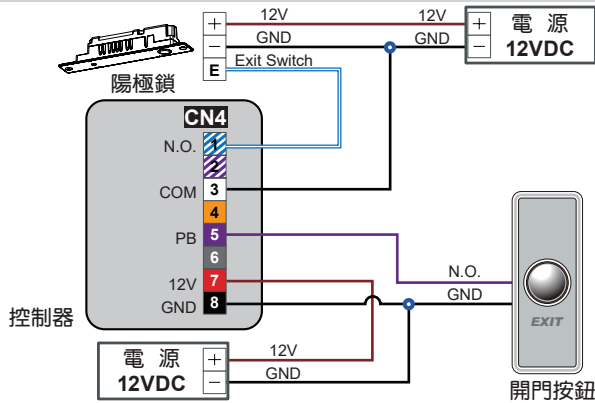


### 指定功能鍵

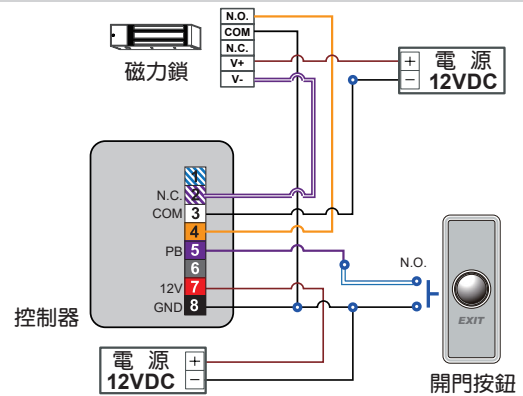
	按一次	連接二次
▲ F1 上	上班	午休出
▼ F2 下	下班	午休回
< F3 左	加班上	外出
> F4 右	加班下	返回
* Esc / 回上一畫面		
# Enter / 進入		

## 配線說明

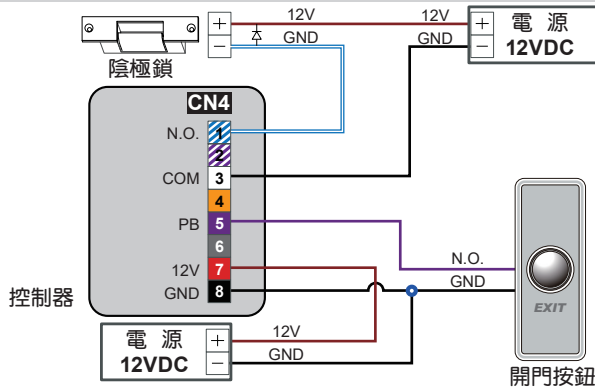
### 控制器連接陽極鎖



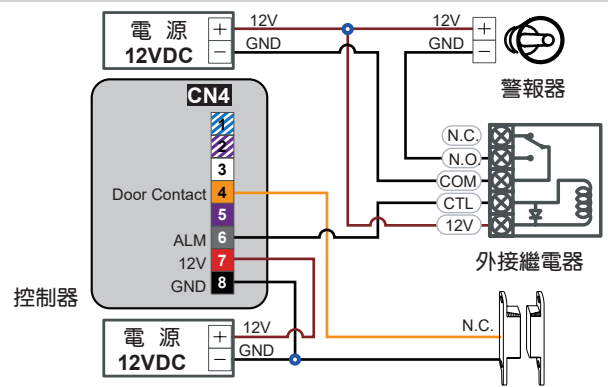
### 控制器連接磁力鎖



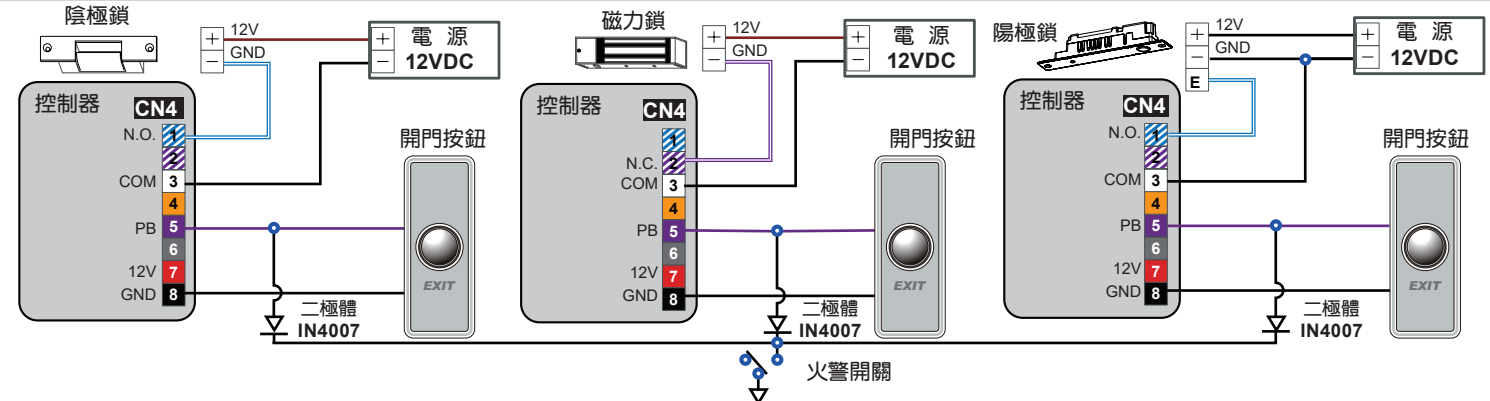
### 控制器連接陰極鎖



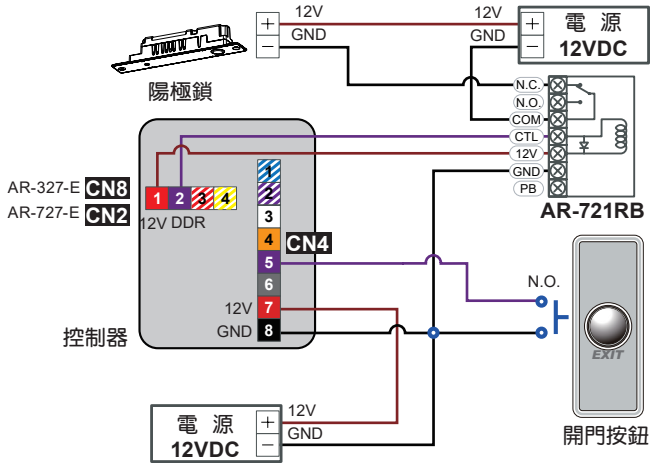
### 控制器連接門位磁簧



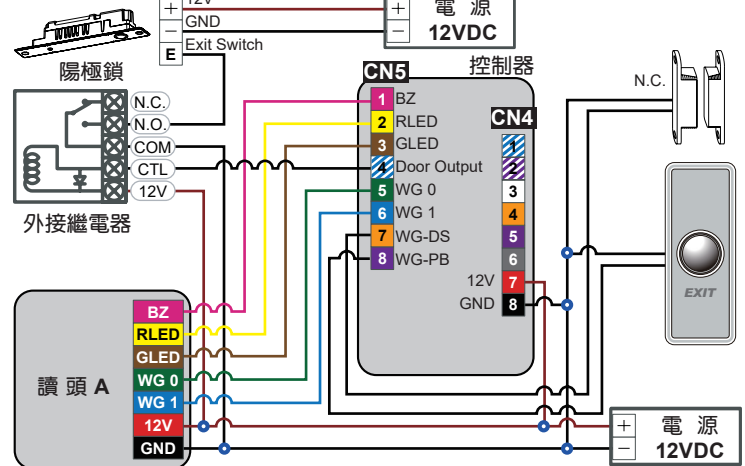
當發生緊急事故時, 可經由火警緊急開門按鈕來控制所有管制門的狀態



### 控制器強化安全方式【需搭配AR-721RB】



### 控制器連接讀頭的門控方式



## 新增/刪除卡片編輯

### ※ 用戶位址可輸入16384組(00000~16383)

#### ● 使用ID碼新增卡片

進入編輯模式 → 1 新增或刪除 → 1 新增卡片ID碼 → 輸入用戶位址 → 輸入用戶唯讀組碼 → 輸入用戶唯讀卡號

#### ● 使用感應新增卡片

進入編輯模式 → 1 新增或刪除 → 2 新增卡片感應 → 輸入用戶位址 → 輸入要新增的卡片數量 → 感應卡片

※若是多張連續卡號，只須感應卡號最小的即可全部新增；若是多張不連續卡號，必須一張一張感應。

#### ● 刪除用戶位址

進入編輯模式 → 1 新增或刪除 → 5 移除卡片位址 → 輸入起始用戶位址 → 輸入結束用戶位址

#### ● 刪除卡片ID碼

進入編輯模式 → 1 新增或刪除 → 6 移除卡片ID碼 → 輸入用戶唯讀組碼 → 輸入用戶唯讀卡號

#### ● 輸入通行管制模式

進入編輯模式 → 2 使用者資料 → 2 管制模式 → 輸入用戶位址 → 0: 停用; 1: 讀卡; 2: 讀卡或密碼; 3: 讀卡加密碼

#### 卡片資訊



## 操作方法與步驟

### 操作按鍵上鎖與開鎖

#### ● 上鎖與開鎖

同時按 \* 與 # 可將按鍵上鎖，再同時按一次就可開鎖。

### 進入/離開編輯模式

#### ● 進入編輯模式

輸入 \* 123456 # 或 \* PPPPPP #

【例】出廠預設值為123456，若是密碼已經變更為876112，需輸入 \* 876112 # → 進入編輯模式

※若在30秒內沒有輸入任何指令，讀卡機則會自動離開編輯模式。

#### ● 離開編輯模式

連續按 \* → 按 6 結束編輯 或按 7 結束並設警戒(請參閱警戒

設定) → 即可回到待命畫面

#### ● 變更編輯密碼

進入編輯模式 → 5 工具箱 → 2 編輯密碼 → 輸入6位數新密碼

→ 操作完離開編輯模式即完成變更

### 基本設定

#### ● 變更語言模式

進入編輯模式 → 5 工具箱 → 1 語言 → 1 中文 → 操作完即完成變更

#### ● 讀卡機站號設定

進入編輯模式 → 3 卡機參數[1] → 1 站號 → 輸入新的站號(預設值001) → 主控制器門號指定 → WG1門號指定 → 選擇卡片內碼顯示模式 (1.無, 2.WG, 3.ABA, 4.HEX) 2 啟動IP自動獲取退出 → 完成設定

### 通行密碼

● 進入編輯模式 → 2 使用者資料 → 1 通行密碼 → 輸入用5或6位數用戶位址 → 輸入4位數密碼; 範圍: 0001~9999 → 設定完成或可於軟體中的參數設定更改。

### 警報/警戒設定

● 條件: 1.卡機處於警戒中 2.設有即時警報系統

#### ● 狀況:

- 1.開門逾時: 超過"開門繼電器時間+開門等待時間" (及下圖所標示開門時段)
- 2.強迫開門: 未經正常程序, 強行進入
- 3.開機時門位不正常: 發生在斷電後重新送電時, 而斷電前讀卡機正處於警戒狀態中

### 啟用語言模組: (韌體版本3.02含後支援)

#### ● 卡機設定

進入編輯模式 → 5 工具箱 → 5 附加通訊埠 → 2 語音

#### ● 軟體設定

701 Server 或

#### ● AR-727-E:

1. 先按下「自讀卡機讀取」
2. 選取RS485-2的控制器
3. 最後按下「寫入至讀卡機」完成啟用



## 警報/警戒設定

### ● 啟動 / 解除警戒：

#### 待機模式

讀卡即可

門開啟後

感應有效卡 → 輸入4位數警戒密碼 → #

未將門開啟

\* → 輸入4位數警戒密碼 → 感應有效卡

讀卡或密碼

輸入5或6位數用戶位址 → 輸入4位數個人通行密碼 → # → 輸入4位數警戒密碼 → #

讀卡加密碼

感應有效卡 → 輸入4位數個人通行密碼 → # → 輸入4位數警戒密碼 → #

#### 編輯模式

啟動警戒：進入編輯模式 → 7 結束並設警戒

解除警戒：進入編輯模式 → 6 結束編輯

## 回復出廠預設值

### 回復至出廠預設值

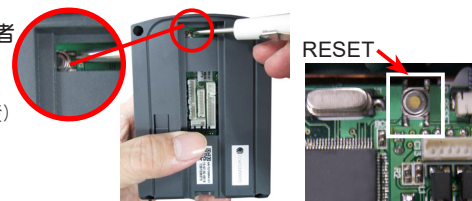
#### ● 回復控制器的設定到出廠預設值：

進入編輯模式 → 4 卡機參數2 → 9 回復出廠狀態 → 0：控制器參數；1：使用者資料；2：參數及使用者

#### ● 回復IP設定：

有接電源的狀態下，按住電路板上的【RESET】按鈕二秒內按鍵依序輸入"9"、"8"，直到面板上的ERR(紅燈)燈號亮起，結果為IP位址和設定參數全回復(如右圖)。

※ 操作完成後，會有系統提示音，請在系統提示音結束後重新送電。



## 快速功能指令集

### 1. 新增或刪除

1. 新增-卡片ID碼
2. 新增-卡片感應
3. 暫停-卡片位址
4. 暫停-卡片ID碼
5. 移除-卡片位址
6. 移除-卡片ID碼
7. 恢復-卡片位址
8. 恢復-卡片ID碼
9. 一進一出管制

### 2. 使用者資料

1. 通行密碼
2. 管制模式
3. 附加選項
4. 單通行樓層
5. 多通行樓層

### 3. 卡機參數[1]

1. 站號
2. 啟動/暫停 開放時段
3. 門鎖動作時間
4. 開門逾時秒數
5. 警報輸出
6. 警報延遲
7. 警戒延遲
8. 警戒密碼
9. PIN&UID 長度

### 4. 卡機參數[2]

1. 關門自動上鎖
2. 開門按鈕
3. 考勤/雜項設定
4. 強迫開門警報
5. 關門解除警報
6. 一進一出
7. 求援密碼
8. 密碼管制模式
9. 回復出廠狀態

### 5. 工具箱

1. 顯示語言
2. 編輯密碼
3. 管理者範圍
4. 終端機格式
5. 附加通訊埠
6. 開放時段
7. 系統資訊
8. 時鐘設定
9. 每日鬧鈴
0. 萬用串列埠
- A. 查看歷史紀錄

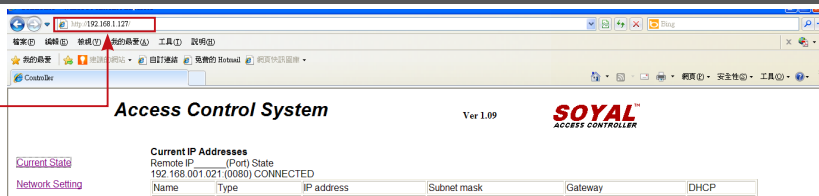
### 6. 結束編輯

### 7. 結束並設警戒

## IP設定說明

### ● IE網頁瀏覽器輸入AR-327-E / 727-E 的IP位置 出廠預設值為 http://192.168.1.127

若是AR-327-E / AR-727-E的IP位置已  
經變更  
就必須輸入新的IP位置



### ● 登入使用者

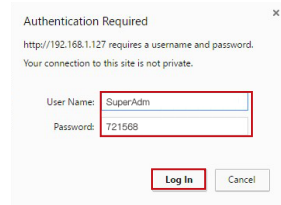
網頁開啟後，當第一次進入IP設定或是使用者權限

此時IE網頁會出現要求登入使用者名稱的名稱

※在出廠預設值的狀況下

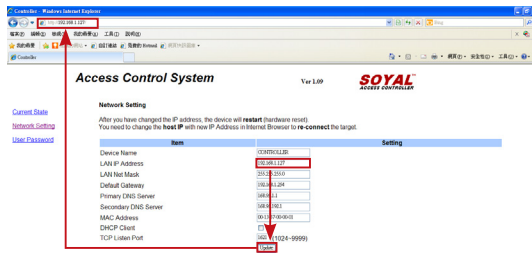
使用者名稱：SuperAdm

密碼：721568



### ● Networking Setting

此時IE網頁瀏覽器輸入192.168.1.127時會出現SOYAL的網頁並出現預設值IP地址192.168.1.127及MAC Address地址和設備上的標籤上是相同的，如果您想要修改乙太網路的IP地址時請在LAN IP Address中填入您新的IP同時按下『Update』更新IP地址。更新後的IP請重新連接IE網頁瀏覽器的新的IP地址。



### ● User Password

密碼最多10個字，可由字母A~Z及數字0~9 排列組合

