

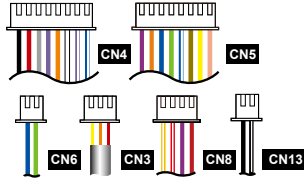
產品內容

AR-837-EF: 光學/電容式指紋型

1 主產品



2 排線包



3 工具組



4 選購配件

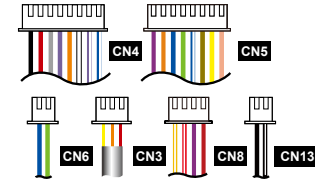
- AR-837i (TCP/IP網路模組)
- AR-WG-HID (HID感應模組)
- AR-MDL-721V (語音模組)

AR-837-E/EE: 液晶顯示型

1 主產品



2 排線包



3 工具組

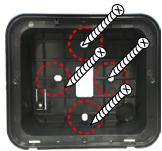


4 選購配件

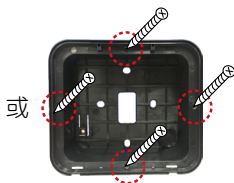
- AR-837i (TCP/IP網路模組)
- AR-WG-HID (HID感應模組)
- AR-MDL-721V (語音模組)

安裝程序

A-1. 明裝式



A-2. 埋入式



B.



- A-1. 明裝時：使用螺絲起子及螺絲將底盤直接固定在牆上 或 A-2. 嵌入時：先於牆面挖出 837-E :85mmx113mm / 837-EF:128mmx109mm孔後，使用螺絲起子及螺絲將底盤直接固定在牆上
- 將排線頭由底盤中間的孔位拉出，並依序接在控制器的相對位置。
- 將AR-837-EF 或AR-837-E 主機從下方靠近底盤合起，並使用配線包裡的六角扳手及螺絲將AR-837-EF或AR-837-E上的孔鎖緊。
- 通電後，綠色LED電源燈將亮起且會有一聲嗶聲。

注意事項

- 管線：傳輸訊號線與電源線切勿配置在同一管線內，應分開配管不可捆在一起
- 網線選擇：選擇AWG-22-24屏蔽雙絞線最佳，應避免星狀佈線，TCP/IP連線請用CAT5
- 電源供應：勿將讀卡機與鎖安裝於同一電源上，因為當鎖啟動後會影響到讀卡機電源的穩定性而使讀卡機功能失效，標準的配置方式應為電鎖繼電器與鎖安裝於同一電源，而讀卡機則使用另一獨立電源

排線說明(1)

排線：CN4

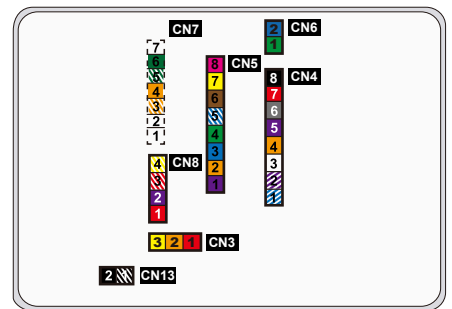
功能	線	顏色	描述
電鎖繼電器	1	藍白	(N.O.)DC24V1Amp
	2	紫白	(N.C.)DC24V1Amp
電鎖繼電器COM	3	白	(COM)DC24V1Amp
門位磁簧	4	橙	負觸發輸入
開門按鈕	5	紫	負觸發輸入
警報輸出	6	灰	經由 jumper 選擇N.O.或N.C.
電源	7	粗紅	電源 DC 12V
	8	粗黑	電源 DC 0V

排線：CN5

功能	線	顏色	描述
蜂鳴器	1	粉紅	蜂鳴器輸出 5V/100mA, Low
LED	2	黃	LED 紅輸出 5V/20mA, Max
	3	棕	LED 綠輸出 5V/20mA, Max
讀頭開門輸出	4	藍白	LOW輸出 Max 12V/100mA(電晶體開集極)
唯根讀頭	5	細綠	唯根 DAT : 0 輸入
	6	細藍	唯根 DAT : 1 輸入
唯根讀頭門位磁簧	7	橙	負觸發輸入
唯根讀頭開門按鈕	8	紫	負觸發輸入

排線：CN6

功能	線	顏色	描述
RS-485串列埠	1	粗綠	RS-485(B-)
	2	粗藍	RS-485(A+)



排線：CN3

功能	線	顏色	描述
防破壞開關	1	紅	N.C.
	2	橙	COM
	3	黃	N.O.

排線：CN8

功能	線	顏色	描述
--	1	紅	--
數位序列開門訊號	2	紫	數位序列開門訊號
警戒	3	紅白	警戒輸出
反脅迫	4	黃白	反脅迫輸出

排線：CN13

功能	線	顏色	描述
門鈴	1	黑白	門鈴輸出 Max. 12V/100mA, Low
	2	黑	電源 DC 0V 輸出

排線說明(2):選購模組

排線：CN7

功能	線	顏色	描述
	1	---	---
	2	---	---
網際網路線	3	橙白	Net - TX+
	4	橙	Net - TX-
	5	綠白	Net - RX+
	6	綠	Net - RX-
	7	---	---

排線：CN10

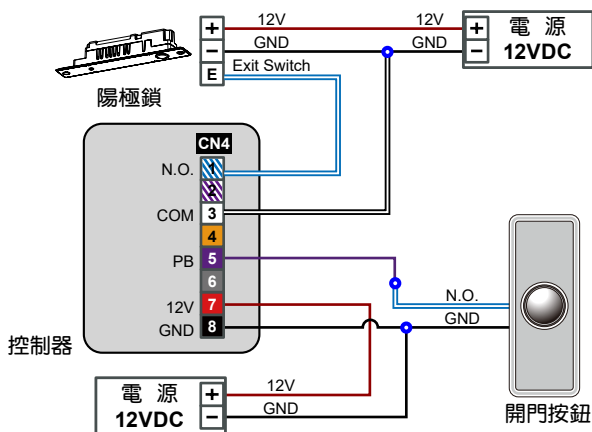
功能	線	顏色	描述
HID感應模組	1	橙	ANT 1
	2	紫	ANT 2
	3	黑	電源 DC 0V 輸出
	4	紅	電源 DC 5V 輸出
	5	藍	唯根 DAT : 1 輸入
	6	綠	唯根 DAT : 0 輸入
	7	白	--

排線：CN9

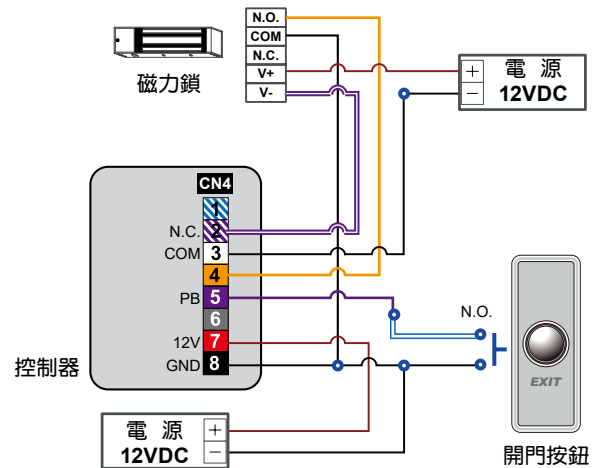
功能	線	顏色	描述
語音模組 (P.S. 外接8歐 姆,1.5W喇叭)	1	黑	電源 DC 0V 輸出
	2	黃	TX
	3	白	TE
	4	橙	RX
	5	紅	電源 DC 5V 輸出
	6	藍	--

配線說明

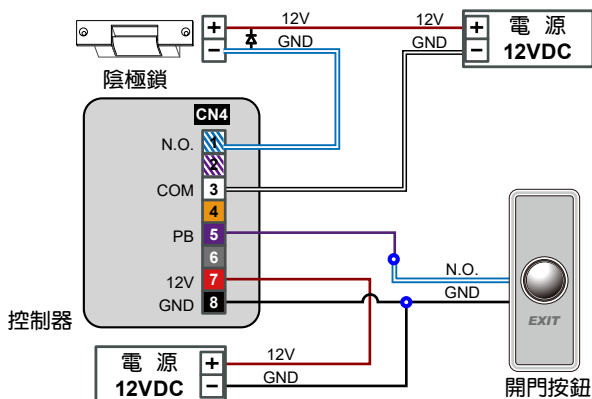
控制器連接陽極鎖



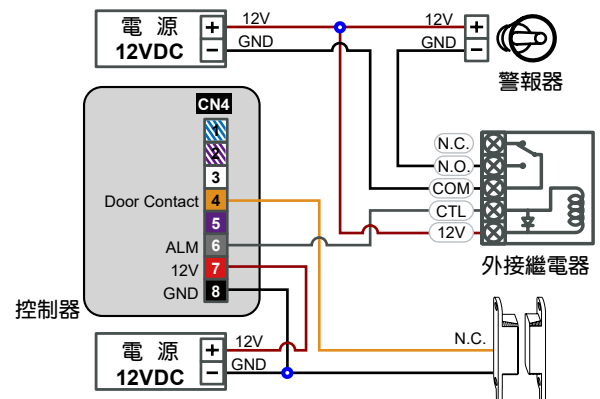
控制器連接磁力鎖



控制器連接陰極鎖

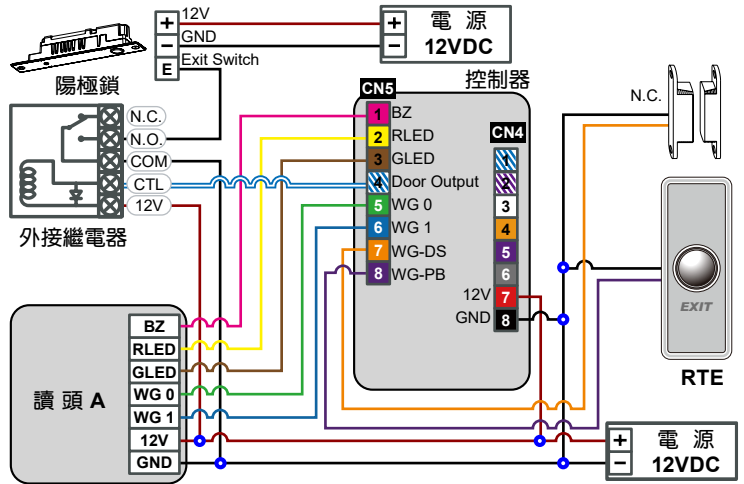
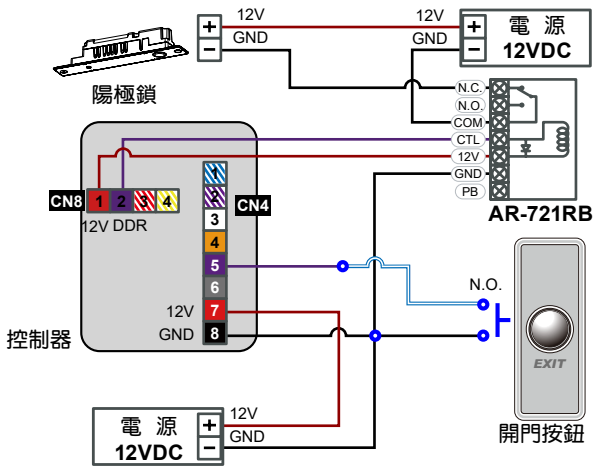


控制器連接門位磁簧



控制器強化安全方式【需搭配AR-721RB】

控制器連接讀頭的門控方式



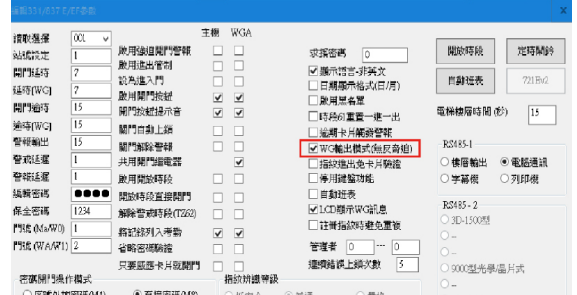
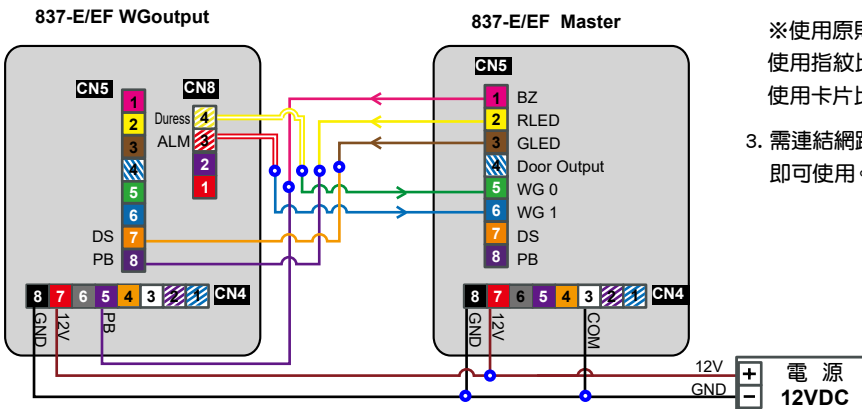
AR-837-E/EF設為WG輸出模式時，其接線方式（請輸入28 * 000 # 指令，設為WG輸出模式）

1. AR-837-E/EF 設為WG輸出模式時，可與市售任一款控制器搭配使用。
2. 與AR-837-EF搭配使用，可進行指紋/指靜脈一進一出。

※使用原則：

使用指紋比對時：此兩台設備內的指紋資料與卡片號碼需完全相同。
使用卡片比對時：可直接輸出WG訊號給控制器。

3. 需連結網路進入701 Server軟體，勾選WG輸出模式(無反脅迫)後，即可使用。



操作方法與步驟

操作按鍵上鎖與開鎖

● 上鎖與開鎖

同時按住 * 與 # 可將按鍵上鎖，再同時按一次就可開鎖。

進入/離開編輯模式

● 進入編輯模式

輸入 * 123456 # 或 * P P P P P P #

【例】出廠預設值為123456，若是密碼已經變更為876112，需輸入 * 876112 # → 進入編輯模式

※若在30秒內沒有輸入任何指令，讀卡機則會自動離開編輯模式。

● 離開編輯模式

連續按 * * → 按 6 結束編輯 或按 7 結束並設警戒(請參閱警戒設定) → 即可回到待命畫面

● 變更編輯密碼

進入編輯模式 → 5 工具箱 → 2 編輯密碼 → 輸入6位數新密碼 → 操作完離開編輯模式即完成變更

基本設定

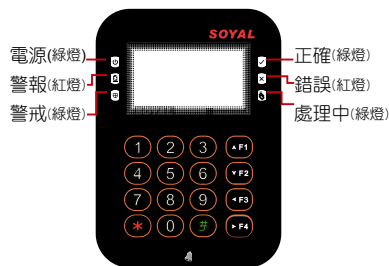
● 變更語言模式

進入編輯模式 → 5 工具箱 → 1 語言 → 1 中文 → 操作完即完成變更

● 讀卡機站號設定

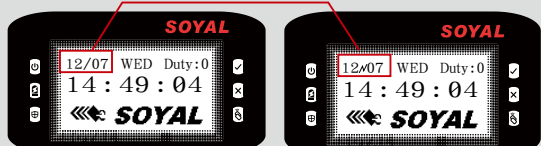
進入編輯模式 → 3 卡機參數[1] → 1 站號 → 輸入新的站號(預設值001) → 主控制器門號指定 → WG1門號指定 → 選擇卡片內碼顯示模式 (1.無, 2.WG, 3.ABA, 4.HEX) → 啟動IP自動獲取 (0:無, 1:是, 2:退出) → 完成設定

面板指示與功能



指定功能鍵		
	按一次	連按二次
(F1)	上 上班	午休出
(F2)	下 下班	午休回
(F3)	左 加班上	外出
(F4)	右 加班下	返回
*	Esc / 回上一畫面	
#	Enter / 進入	

1. 進入編輯模式後，若30秒內未按鍵或讀卡，卡機會自動離開編輯模式。
2. LED燈指示模式及狀態：
 - 於編輯模式中，綠色LED(正確)燈快速閃爍，表示卡機等待資料輸入中。
 - 於卡片編輯模式中，紅色LED(錯誤)燈亮、嗶兩聲，且LCD面板顯示“卡片重覆”訊息時，表示該卡片已存在。
 - 紅色LED(錯誤)燈亮、嗶兩聲，且LCD面板顯示“卡片號碼錯誤”訊息時，表示該卡片為無效卡。
 - 紅色LED(錯誤)燈亮、嗶一聲，且LCD面板顯示“違反進出管制”訊息時，表示該卡片使用者違反一進一出管制。
 - 綠色LED(警戒)燈亮，表示卡機為警戒狀態。
 - 紅色LED(警報)燈亮，表示有異常情況發生。
3. 若連續輸入錯誤密碼，則鍵盤將自動上鎖30秒。
4. 密碼錯誤輸入次數可自行於701Server軟體設定(預設值：5次)。



連線時：/ 和 / 會在日期顯示的地方不停變換閃爍【例】12/07←→12/07
 不連線時：在日期顯示的地方“不會”變換閃爍【例】12/07
 (←請參閱左邊圖片)

快速功能指令集

1. 新增或刪除

1. 新增卡片ID碼
2. 新增卡片感應
3. 暫停卡片位址
4. 暫停卡片ID碼
5. 移除卡片位址
6. 移除卡片ID碼
7. 恢復卡片位址
8. 恢復卡片ID碼
9. 一進一出管制

2. 使用者資料

1. 通行密碼
2. 管制模式
3. 附加選項
4. 單通行樓層
5. 多通行樓層
6. 登錄手指
7. 刪除手指

3. 卡機參數[1]

1. 站號
2. 啟動/暫停 開放時段
3. 門鎖動作時間
4. 開門逾時秒數
5. 警報輸出
6. 警報延遲
7. 警戒延遲
8. 警戒密碼
9. PIN & UID 長度

4. 卡機參數[2]

1. 關門自動上鎖
2. 開門按鈕
3. 考勤/雜項設定
4. 強迫開門警報
5. 關門解除警報
6. 一進一出
7. 求援密碼
8. 密碼管制模式
9. 回復出廠狀態

5. 工具箱

1. 顯示語言
2. 編輯密碼
3. 管理者範圍
4. 通訊埠RS-485
5. 附加通訊埠CN11
6. 開放時段
7. 系統資訊
8. 時鐘設定
9. 每日鬧鈴

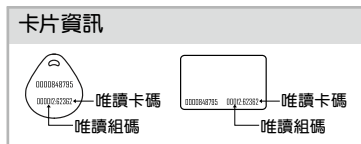
0. 萬用通訊埠CN9
- A. 查看歷史紀錄

6. 結束編輯

7. 結束並設警戒

新增/刪除卡片編輯

※ 用戶位址可輸入16384組(00000~16383)



● 使用ID碼新增卡片

進入編輯模式 → 1 新增或刪除 → 1 新增卡片ID碼 → 輸入用戶位址 → 輸入用戶唯讀組碼 → 輸入用戶唯讀卡號

● 使用感應新增卡片

進入編輯模式 → 1 新增或刪除 → 2 新增卡片感應 → 輸入用戶位址 → 輸入要新增的卡片數量 → 感應卡片

※若是多張連續卡號，只須感應卡號最小的即可全部新增；若是多張不連續卡號，必須一張一張感應。

● 暫停卡片位址

進入編輯模式 → 1 新增或刪除 → 3 暫停卡片位址 → 輸入啟始位址 → 輸入結束位址

● 暫停卡片ID碼

進入編輯模式 → 1 新增或刪除 → 4 暫停卡片ID碼 → 輸入用戶唯讀組碼 → 輸入用戶唯讀卡號

● 刪除用戶位址

進入編輯模式 → 1 新增或刪除 → 5 移除卡片位址 → 輸入起始用戶位址 → 輸入結束用戶位址

● 刪除卡片ID碼

進入編輯模式 → 1 新增或刪除 → 6 移除卡片ID碼 → 輸入用戶唯讀組碼 → 輸入用戶唯讀卡號

● 恢復用戶位址

進入編輯模式 → 1 新增或刪除 → 7 恢復卡片位址 → 輸入起始用戶位址 → 輸入結束用戶位址

● 恢復卡片ID碼

進入編輯模式 → 1 新增或刪除 → 7 恢復卡片ID碼 → 輸入用戶唯讀組碼 → 輸入用戶唯讀卡號

● 輸入通行管制模式

進入編輯模式 → 2 使用者資料 → 2 管制模式 → 輸入用戶位址 → 0: 停用; 1: 讀卡; 2: 讀卡或密碼; 3: 讀卡加密碼

通行密碼

進入編輯模式 → 2 使用者資料 → 1 通行密碼 → 輸入用5位數用戶位址 → 輸入4位數密碼; 範圍: 0001~9999 → 設定完成
或可於軟體中的參數設定更改。

指紋或指靜脈登入/刪除

● 登入

進入編輯模式 → 2 使用者資料 → 6 手指登入 → 輸入5位數用戶位址 → 依顯示指令採集一隻或兩隻不同手指的資料 → 設定完成

P.S. 指紋機(9000DO)每枚指紋需採集兩次; 指紋機(1500DO)每隻手指需採集三次。

● 刪除

進入編輯模式 → 2 使用者資料 → 7 手指刪除 → 輸入5位數用戶位址 → 設定完成

P.S. 若欲一次刪除全部用戶指紋資料, 則用戶位址輸入 99999 #

通行管制模式

進入編輯模式 → 2 使用者資料 → 2 管制模式

→ 輸入5位數用戶位址(00000~08999)

→ 輸入0: 停用; 1: 讀卡; 2: 讀卡或密碼; 3: 讀卡加密碼

(→ 837EF: 是否省略手指辨識: 0: 不可; 1: 可省略 → 設定完成

※ 如選擇需要密碼的通行模式, 請在快速指令 4 3

考勤/雜項設定中注意其中選擇:

主控器 省略密碼檢查 選擇 0: 停用;

WG1 省略密碼檢查 選擇 0: 停用。

如此區設定錯誤和通行管制模式不相符, 將會影響控制器的判讀出現錯誤, 而無法進出。

管制模式		是否省略手指辨識 (僅837EF適用)		結果簡述 (僅837EF適用)
硬體	701Client	硬體	701Client	
0: 停用	0: 不可	<input type="checkbox"/> 只需指紋/指靜脈 <input type="checkbox"/> 只需卡片		無效使用者
	1: 可省略	<input checked="" type="checkbox"/> 只需指紋/指靜脈 <input checked="" type="checkbox"/> 只需卡片		
1: 讀卡	0: 不可	<input type="checkbox"/> 只需指紋/指靜脈 <input type="checkbox"/> 只需卡片		手指+卡片
	1: 可省略	<input checked="" type="checkbox"/> 只需指紋/指靜脈 <input checked="" type="checkbox"/> 只需卡片		1. 卡片即可 2. 手指即可
2: 讀卡或密碼	0: 不可	<input type="checkbox"/> 只需指紋/指靜脈 <input type="checkbox"/> 只需卡片		1. 手指+卡片 2. 手指+密碼 3. 卡片+手指+密碼 4. 卡片+手指+卡片 5. 密碼+手指+密碼 6. 密碼+手指+卡片
	1: 可省略	<input checked="" type="checkbox"/> 只需指紋/指靜脈 <input checked="" type="checkbox"/> 只需卡片		1. 卡片即可 2. 密碼即可 3. 手指即可
3: 讀卡加密碼	0: 不可	<input type="checkbox"/> 只需指紋/指靜脈 <input type="checkbox"/> 只需卡片		手指+卡片+密碼
	1: 可省略	<input checked="" type="checkbox"/> 只需指紋/指靜脈 <input checked="" type="checkbox"/> 只需卡片		1. 卡片+密碼 2. 手指+密碼

警戒密碼

進入編輯模式 → 3 卡機參數[1] → 8 警戒密碼 → 輸入4位數密碼; 範圍: 0001~9999; 預設值: 1234 → 設定完成

或可於軟體中的參數設定更改。

警戒延遲

進入編輯模式 → 3 卡機參數[1] → 7 警戒延遲 → 警戒啟動延遲秒數; 範圍: 000~255; 預設值: 001 → 警戒脈衝輸出時間

(計時單位 10ms); 範圍: 000~255; 預設值: 000 → 設定完成

求援密碼

進入編輯模式 → 4 卡機參數[2] → 7 求援密碼 → 共4組選擇1組 → 輸入4位數密碼; 範圍: 0001~9999 → 設定完成

或可於軟體中的參數設定更改。

※ 求援密碼僅限於系統設於連網模式。求援時, 此密碼將取代個人密碼, 而將" 求援" 警告訊息傳至電腦端。

外接終端機格式

進入編輯模式 → 5 工具箱 → 4 終端機格式 → 0: 樓控器; 1: 電腦; 2: LED字幕機; 3: 列印機 (預設值: 1)

→ 通訊速率選擇 0: 9600; 1: 19200; 2: 38400; 3: 57600 (預設值: 9600) → 設定完成

警報/警戒設定

● 條件:

1. 卡機處於警戒中
2. 設有即時警報系統

● 狀況:

1. 開門逾時: 超過" 開門繼電器時間+開門等待時間" (及下圖所標示開門時段)
2. 強迫開門: 未經正常程序, 強行進入
3. 開機時門位不正常: 發生在斷電後重新送電時, 而斷電前讀卡機正處於警戒狀態中

● 啟動 / 解除警戒：

待機模式		
讀卡即可		讀卡或密碼
門開啟後	未將門開啟	讀卡加密碼
感應有效卡 → 輸入4位數警戒密碼 → #	* → 輸入4位數警戒密碼 → 感應有效卡	感應有效卡 → 輸入4位數個人通行密碼 → # → 輸入4位數警戒密碼 → #
編輯模式		
啟動警戒：進入編輯模式 → 7 結束並設警戒		解除警戒：進入編輯模式 → 6 結束編輯

※【感應有效卡】的動作也可以改用【讀取手指】來代替。

一進一出管制

與讀頭AR-721-U、AR-737-H/U(唯根模式)及AR-661-U連接時，設置讀頭省略密碼檢查。

● 讀卡機啟動功能

進入編輯模式 → 4 卡機參數[2] → 6 一進一出 → 主控器選擇1：啟用 → WG1選擇1：啟用

● 感應卡設定管制

進入編輯模式 → 1 新增或删除 → 9 一進一出管制 → 輸入5位數起始用戶位址 → 輸入5位數結束用戶位址 → 選擇1：啟用

樓層管制

【例】與AR-401RO16B連線來設定可進出的樓層【傳輸速率(BAUD9600)】

● 樓層控制功能設定(依據使用的通訊埠對應以下設定)

- 1-進入編輯模式 → 5 工具箱 → 4 終端機格式 → 選擇0：樓控器 → 通訊速率選擇 0：9600
- 2-進入編輯模式 → 5 工具箱 → 5 附加通訊埠 → 選擇1：樓控(需搭配725L485使用)

組別	樓 層															
1	1	2	3	4	5	6	7	8	9	10	11	12	13	14	15	16
1	0	0	0	0	0	0	0	1	0	0	0	0	0	0	0	1
2	17	18	19	20	21	22	23	24	25	26	27	28	29	30	31	32
2	0	0	0	0	0	0	0	0	0	0	0	0	0	0	0	0
3	33	34	35	36	37	38	39	40	41	42	43	44	45	46	47	48
3	0	0	0	0	0	0	0	0	0	0	0	0	0	0	0	0
4	49	50	51	52	53	54	55	56	57	58	59	60	61	62	63	64
4	0	0	0	0	0	0	0	0	0	0	0	0	0	0	0	0

● 單一樓層設定

進入編輯模式 → 2 使用者資料 → 4 單通行樓層 → 輸入用戶位址 → 輸入可通行樓層(1~64)

● 多通行樓層設定

進入編輯模式 → 2 使用者資料 → 5 多通行樓層 → 輸入用戶位址 → 選擇輸入範圍(1; 2; 3; 4;) → 輸入16位數管制碼(請參考圖表)

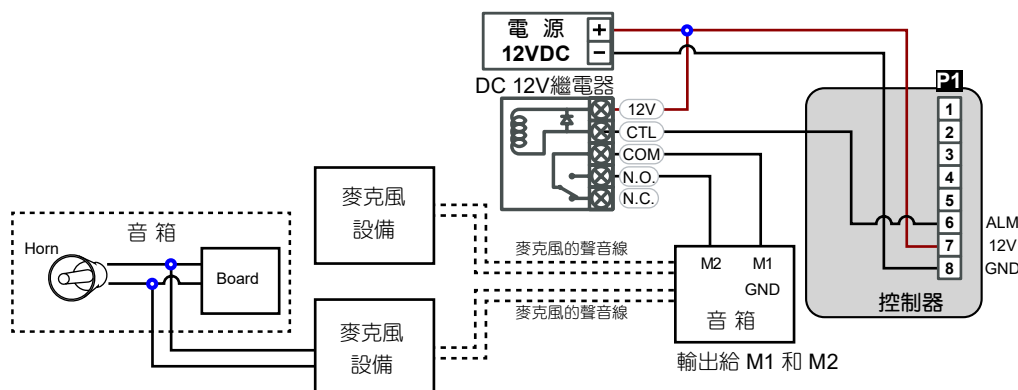
【例】設定114號用戶可通行8樓跟16樓：

進入編輯模式 → 2 使用者資料 → 5 多通行樓層 → 114 # → 1 # → 00000010000001 #

編輯定時鈴聲

進入編輯模式 → 5 工具箱 → 9 每日鬧鈴 → 設定組別 (00~15) → 設定觸發時間 (觸發時間為24小時制) ; 設定動作秒數 (秒數為鈴聲響的時間,範圍:1~255) → 設定週期 (0:關,1:開) → 設定完成

● 硬體安裝



啟用開放時段功能


進入編輯模式 → **3** 卡機參數(1) → **2** 啟/停 開放時段 → 設定主機定時自動開門 (0:停用,1:啟用) → 於自動開門時段內立即開啟電鎖 (0:停用,1:啟用) → 設定WG1定時自動開門 (0:停用,1:啟用) → 於自動開門時段內立即開啟電鎖 (0:停用,1:啟用) → 設定完成

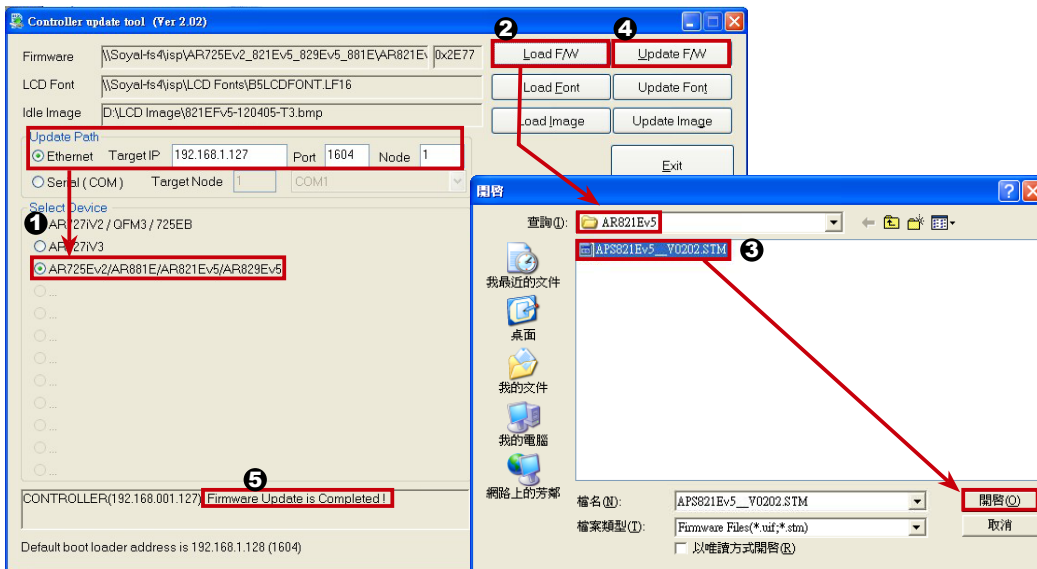
設定開放時段

進入編輯模式 → **5** 工具箱 → **6** 開放時段 → 設定組別 (00~15) → 設定時間 (時間為24小時制) ; 設定主機有效 (0:關,1:開) ; 設定維根有效 (0:關,1:開) → 設定週期 (0:關,1:開) → 設定完成

韌體更新的方式

更新AR-837-EF / AR-837-E的韌體，請利用SOYAL提供的更新程式來執行韌體更新的動作。

- 請執行SOYAL提供的程式  可以在產品附贈的光碟內或是到SOYAL的官方網站上下載【UdpUpdater】軟體

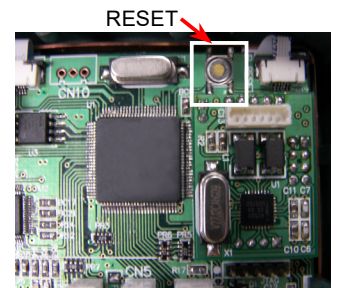


- 更新韌體
 - 【請先到SOYAL的官方網站下載837-E/EF最新版的ISP Firmware】
 - 1. 請輸入預設值的IP:192.168.1.127及預設Port:1604
 - 2. 按下【Load F/W】搜尋 AR-837-E/EF 的 Firmware 存放的所在位置
 - 3. 點選最新版本的 Firmware後按【開啓】
 - 4. 按下【Update F/W】來啟動分位的更新動作
 - 5. 在下方的欄位中會出現【Firmware Update is Complete】代表更新成功

回復出廠預設值

回復至出廠預設值

- 回復控制器的設定到出廠預設值：
 - 進入編輯模式 → **4** 卡機參數2 → **9** 回復出廠狀態 → **0** : 控制器參數 ; **1** : 使用者資料 ; **2** : 參數及使用者
- 回復IP設定：
 - 有接電源的狀態下，按住電路板上的【RESET】按鈕，直到面板上的ERR(紅燈)燈號亮起，結果為IP位址和設定參數全回復(如右圖)。

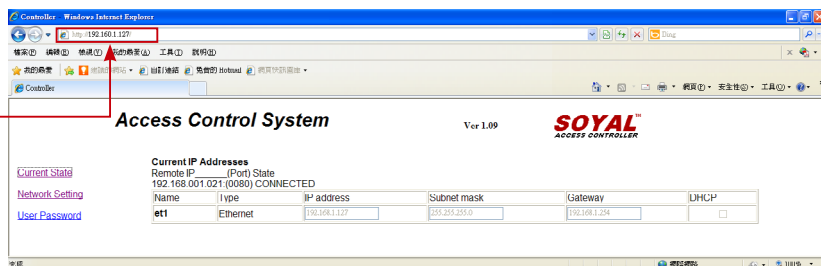


- ※ 操作完成後，會有系統提示音，請在系統提示音結束後重新送電。
- ※ 一旦回復出廠預設值或IP設定，需重新在 **5** 工具箱 → **5** 附加通訊埠(0:指紋200 ; 1:樓控 ; 2:指靜脈2000 ; 3:指紋9000 ; 4:...)，設定通訊埠，否則指紋/靜脈/樓層將無法使用。

IP設定說明

- IE網頁瀏覽器輸入AR-837-E/EF的IP位置
出廠預設值為 **http://192.168.1.127**

若是AR-837-E/EF的IP位置已經變更
就必須輸入新的IP位置



- 網頁選單

Current Status ← 監測連網的電腦

Network Setting ← IP 設定

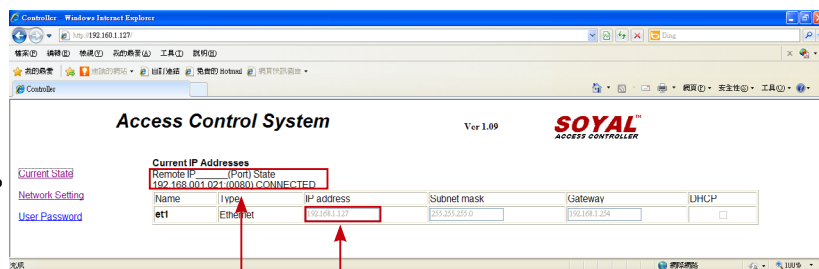
User Password ← 變更使用者登入資料

- Current State**

在連線狀態下能夠監測出並顯示那一台電腦連接進來的乙太網路IP

顯示由那一台電腦連接進來

AR-837-E/EF現在的IP位置



- 登入使用者

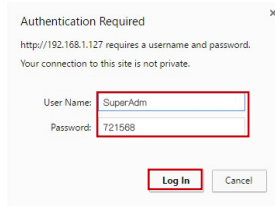
網頁開起後，當第一次進入IP設定或是使用者權限

此時IE網頁會出現要求登入使用者名稱的名稱

※在出廠預設值的狀況下

使用者名稱: **SuperAdm**

密碼: **721568**

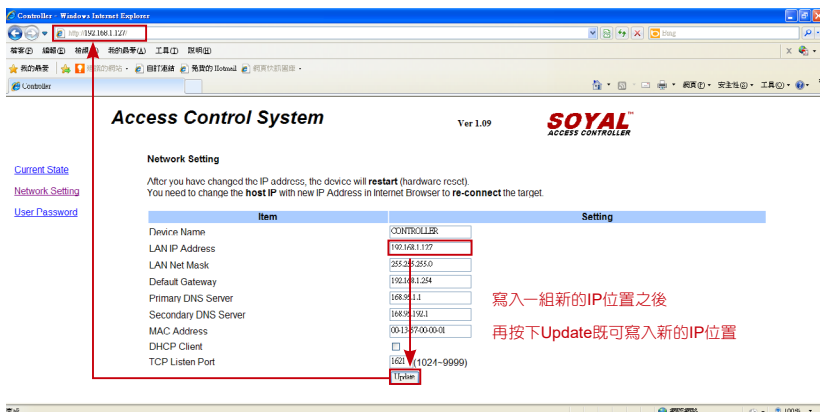


- Networking Setting**

此時IE網頁瀏覽器輸入192.168.1.127時會出現SOYAL的網頁
並出現預設值IP地址192.168.1.127及MAC Address地址和設備上的標籤上是相同的，如果您想要修改乙太網路的IP地址
時請在LAN IP Address中填入您新的IP同時按下『Update』
更新IP地址。更新後的IP請重新連接IE網頁瀏覽器的新的IP
地址。

寫入一組新的IP位置之後

再按下Update既可寫入新的IP位置



- User Password**

密碼最多10個字，可由字母A~Z及數字0~9 排列組合

