

產品內容

1 主產品

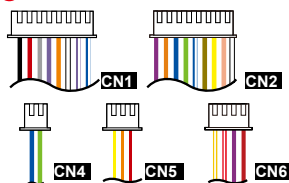


AR-331-E

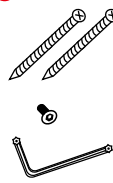


AR-331-EF

2 排線包



3 工具組

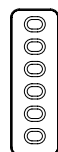


4x20、皿頭、十字、鐵板牙

M3x10、皿頭、保密梅花、機械牙

保密梅花L型板手

4 配件



防水膠條

4 選購配件

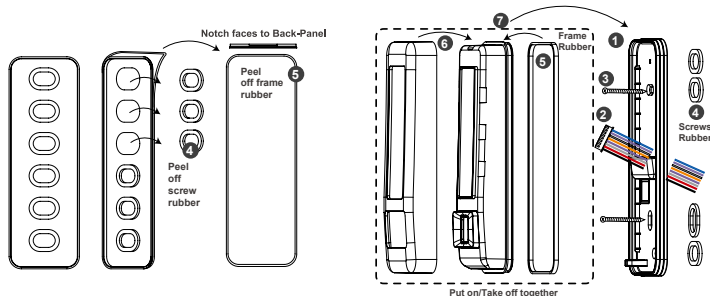


RJ45



TCP/IP模組

安裝程序



- 將防水膠條上的螺絲孔防水片與橡膠邊條撕下將共用
- 將螺絲孔防水片放置於卡機背後，並將排線從中間排線孔洞處穿過
- 將剛剛撕下的防水膠條放置於卡機邊框上，並完整貼合於邊框槽縫
- 把所有排線連接於卡機上，完成後並將卡機與背蓋組合
- 用六角扳手和螺絲(配件包)將機身與背蓋組裝起來
- 打開電源，LED將會亮起並伴隨蜂鳴器的聲響

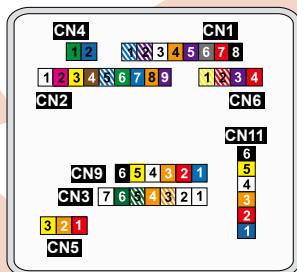
面板指示與功能

左邊 LED	說明	右邊 LED	說明
藍色	警戒/藍LED輸入控制	綠色	電源/操作正確/待機
黃色	警戒/黃LED輸入控制	紅色	操作錯誤/發警報

通電時人體離開面板10秒以確保案件啟動。



排線說明



排線：CN1

功能	線	顏色	描述
電鎖繼電器	1	藍白	(N.O.)DC24V1Amp
	2	紫白	(N.C.)DC24V1Amp
電鎖/警報共COM	3	白	(COM)DC24V1Amp
門位磁簧	4	橙	負觸發輸入
開門按鈕	5	紫	負觸發輸入
警報繼電器	6	灰	警報時Low輸出 Max 12V/100mA (電晶體開集極)
電源	7	粗紅	電源 DC 12V
	8	粗黑	電源 DC 0V

排線：CN2

功能	線	顏色	描述
	1	白	---
蜂鳴器	2	粉紅	蜂鳴器輸出 5V/100mA, Low
LED	3	黃	LED紅輸出 5V/20mA, Max
	4	棕	LED綠輸出 5V/20mA, Max
讀頭開門輸出	5	藍白	Low輸出 Max 12V/100mA (電晶體開集極)
唯根讀頭	6	細綠	唯根 DAT:0 輸入
	7	細藍	唯根 DAT:1 輸入
唯根讀頭門位磁簧	8	橙	負觸發輸入
唯根讀頭開門按鈕	9	紫	負觸發輸入

排線：CN3

功能	線	顏色	描述
網際網路線	1	---	---
	2	---	---
	3	橙白	Net - TX+
	4	橙	Net - TX-
	5	綠白	Net - RX+
	6	綠	Net - RX-
	7	---	---

排線：CN4

功能	線	顏色	描述
RS485串列埠	1	粗綠	RS-485(B-)
	2	粗藍	RS-485(A+)

排線：CN5

功能	線	顏色	描述
防破壞開關	1	紅	N.C.
	2	橙	COM
	3	黃	N.O.

排線：CN6

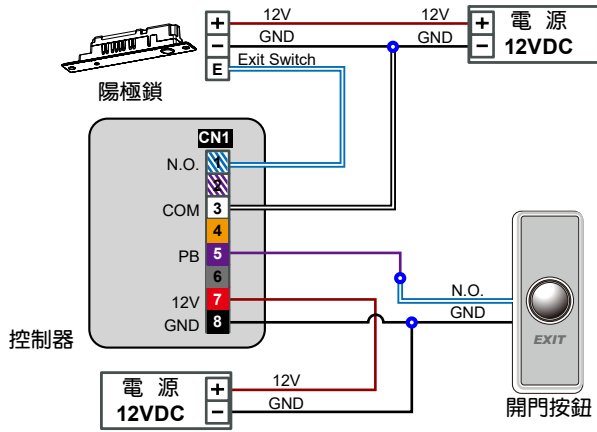
功能	線	顏色	描述
電源	1	紅	電源 DC 12V 輸出
數位序列開門訊號	2	紫	數位序列開門訊號
警戒	3	紅白	警戒輸出
反脅迫	4	黃白	反脅迫輸出

排線：CN7

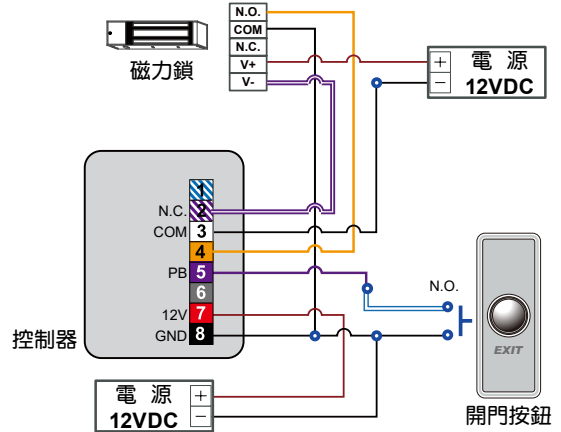
功能	線	顏色	描述
TTL 串列埠	1	藍	---
	2	紅	電源 DC 5V輸出
	3	橙	RX
	4	白	TE
	5	黃	TX
	6	黑	電源 DC 0V輸出

配線說明

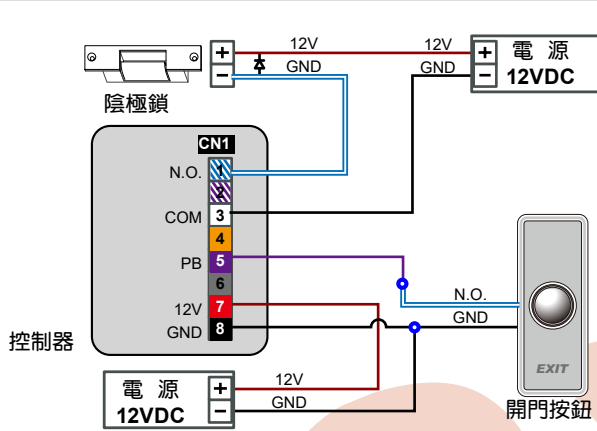
控制器連接陽極鎖



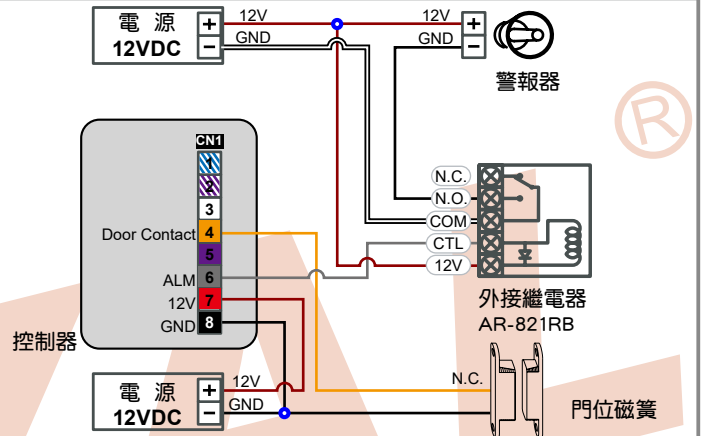
控制器連接磁力鎖



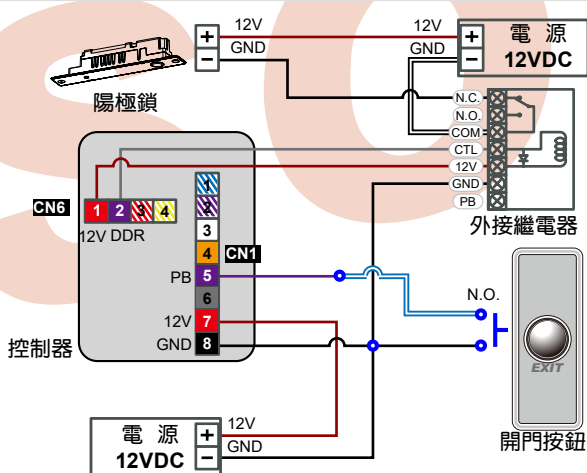
控制器連接陰極鎖



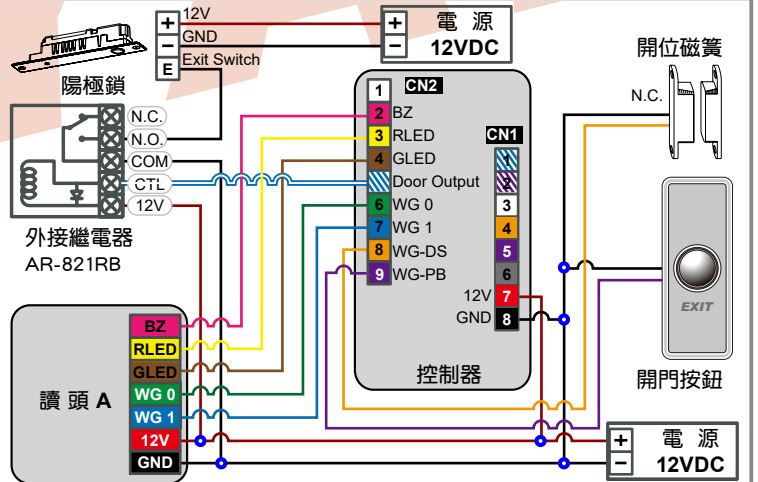
控制器連接門位磁簧



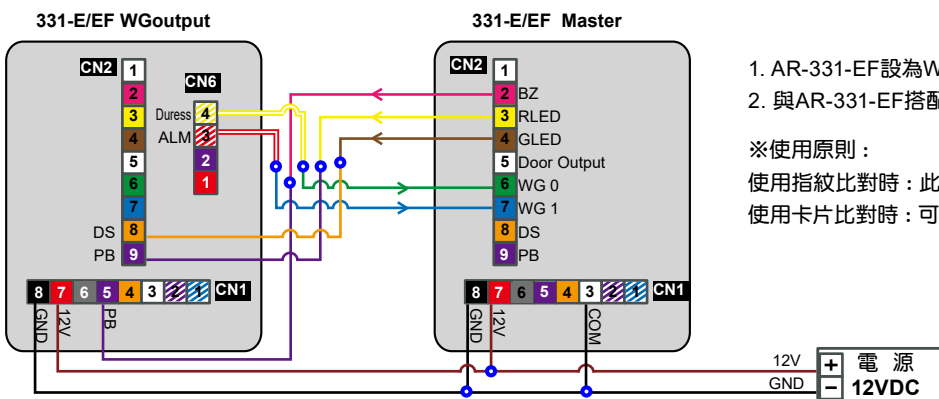
控制器強化安全方式【需搭配AR-721RB】



控制器連接讀頭的門控方式



AR-331-E/EF設為WG輸出模式時，其接線方式（請輸入28 * 000 # 指令，設為WG輸出模式）



1. AR-331-EF設為WG輸出模式時，可與市售任一款控制器搭配使用。
2. 與AR-331-EF搭配使用，可進行指紋/指靜脈一進一出。

※使用原則：

使用指紋比對時：此兩台設備內的指紋資料與卡片號碼需完全相同。
使用卡片比對時：可直接輸出WG訊號給控制器。

新增/刪除卡片編輯

• 新增單張卡片或多張不連續卡號卡片

輸入 *123456 # (或自訂密碼) → 19 *UUUUU *00001 # → 之後將卡片在控制器上感應(單張或不連續卡號的卡片一張一張感應) → 完畢後即可
 【例】用戶位址100號跟101號要輸入兩張不連續卡號卡片：
 進入編輯模式後 → 19 *00100 *00001 # → 將兩張卡片分別感應 → 即新增完成

• 新增多張連續卡號卡片

輸入 *123456 # (或自訂密碼) → 19 *UUUUU *QQQQQ # → 之後將號碼最小的卡片在控制器感應 → 完畢後即可
 【例】用戶位址101號到120號要輸入20張連續卡號卡片(62312~62332)：
 進入編輯模式後 → 19 *00101 *00020 # → 將卡號62312的卡片感應 → 等待控制器自動新增 → 即新增完成

• 刪除單張卡片

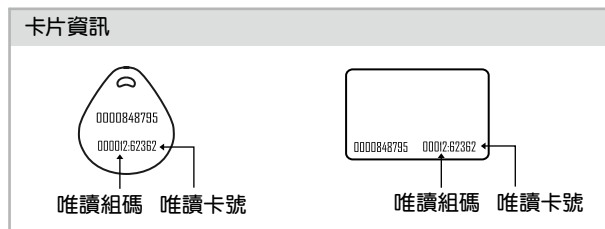
輸入 *123456 # (或自訂密碼) → 10 *SSSSS 9 EEEEE #
 【例】用戶位址58號要刪除卡片：
 進入編輯模式後 → 10 *00058 9 00058 #

• 刪除多張卡片(連續用戶位址)

輸入 *123456 # (或自訂密碼) → 10 *SSSSS 9 EEEEE #
 【例】用戶位址101號到245號要刪除卡片：
 進入編輯模式後 → 10 *00101 9 00245 #

• 刪除全部卡片

輸入 *123456 # (或自訂密碼) → 29 *29 * #



操作方法與步驟

進入/離開編輯模式

• 進入編輯模式

輸入 *123456 # 或 *PPPPPP #
 【例】出廠預設值為123456，若是密碼已經變更為876112，需輸入 *876112 # → 進入編輯模式

• 離開編輯模式

輸入 * #

• 變更編輯密碼

進入編輯模式 → 09 *PPPPPPRRRRRR # 【PPPPPP=新密碼，RRRRRR=重複新密碼，功能於重複驗證】
 【例】出廠預設值為123456，若是密碼想要變更為876112，需輸入 *123456 # → 09 *876112876112 #

變更卡機站號

進入編輯模式 → 00 *NNN *MMM *AAA *
 【NNN(卡機站號): 001~254; MMM(AR-331-EF門號): 001~255; AAA: (WG讀頭門號)001~255】

一進一出管制

通常此設計主要是用於停車場車子進出的管理或是針對某一特定場所有一進一出的管制。

• 讀卡機啟動功能

進入編輯模式 → 20 *U *DDD # 【U=讀卡機代號 (0=AR-331-EF, 1=WG讀頭)】【計算方式請參考出廠預設值單位】
 【例】假如AR-331-EF要設定為外出門，WG讀頭要設定為進入門：
 進入編輯模式後 → 20 *0 *128 # → 20 *1 *192 # → 即完成管制設定【計算方式請參考出廠預設值單位】

• 感應卡設定管制

進入編輯模式 → 26 *SSSSS *EEEE *P # 【SSSSS=起始用戶位址，EEEE=結束用戶位址，P=0管制/P=1不管制/P=2重置】
 【例】用戶位址152~684要設定為一進一出管制
 進入編輯模式後 → 26 *00152 *00684 *0 # → 即完成管制設定

自動通行時段設定

門在第一位使用者刷卡後，會保持開啟狀態，讀卡機在單機時可支援16組時段，當連網時可擴充至無限組時段設定。

• 啟動/取消此功能

進入編輯模式 → 20 *U *DDD # 【U=讀卡機代號 (0=AR-331-EF, 1=WG讀頭)】【計算方式請參考出廠預設值單位】
 【例】假如AR-331-EF要設定啟動自動通行時段
 進入編輯模式後 → 20 *0 *004 # → 即完成管制設定

• 不需感應就可啟動/取消此功能

進入編輯模式 → 24 *U *DDD # 【U=讀卡機代號 (0=AR-331-EF, 1=WG讀頭)】【計算方式請參考出廠預設值單位】
 【例】假如WG讀頭要設定不需感應就可啟動自動通行時段
 進入編輯模式後 → 24 *1 *128 # → 即完成管制設定

• 設定通行時段

進入編輯模式 → 08 *MW *NN *HHMMhmm *7123456H # 【M=AR-331-EF; W=WG讀頭 (0=停用/ 1=啟用)】
 【NN=00~15; HHMM=開始時間，hmm=結束時間; 7123456H代表一個禮拜7天(日、一、二、三、四、五、六) + 假日，共8個位置; 0=停用/ 1=啟用】
 【例】設定AR-331-EF第二時段為早上9點30分到下午4點20分，僅有星期一、星期三、星期五 三天可通行，但WG讀頭沒有通行
 進入編輯模式後 → 08 *10 *02 *09301620 *01010100 # → 即完成管制設定

樓層管制

與AR-401RO16B連線以設定可進出樓層【傳輸速率(BAUD9600)】

● 單一樓層設定

進入編輯模式 → 27 * UUUUU * LL # 【UUUUU=用戶位址; LL=可通行的樓層: 01~64】

【例】用戶位址45號, 僅可搭電梯到24樓

進入編輯模式後 → 27 * 00045 * 24 # → 即完成管制設定

● 多樓層設定

進入編輯模式 → 21 * UUUUU * G * LLLLLLL # 【UUUUU=用戶位址; G=8組樓層組別(0~7);

LLLLLLL=8個指定樓層; L=0(管制)/L=1(通行)】

【例】用戶位址168號, 只可以到6樓跟20樓

進入編輯模式後 → 21 * 00168 * 0 * 0010000 #

→ 21 * 00168 * 2 * 00001000 # → 即完成管制設定

組別	樓 層							
(G)	L	L	L	L	L	L	L	L
0	8	7	6	5	4	3	2	1
1	16	15	14	13	12	11	10	9
2	24	23	22	21	20	19	18	17
3	32	31	30	29	28	27	26	25
4	40	39	38	37	36	35	34	33
5	48	47	46	45	44	43	42	41
6	56	55	54	53	52	51	50	49
7	64	63	62	61	60	59	58	57

警戒設定

● 條件:

1. 卡機處於警戒中
2. 設有即時警報系統

● 狀況:

1. 開門逾時: 超過"開門繼電器時間+開門等待時間"
2. 強迫開門: 未經正常程序, 強行進入
3. 開機時門位不正常: 發生在斷電後重新送電時, 而斷電前讀卡機正處於警戒狀態中

● 啟動警戒:

待機模式		讀卡或密碼		讀卡加密碼	
讀卡即可		輸入5位數用戶位址 → 輸入4位數個人通行密碼 → # → 輸入4位數警戒密碼 → * * # or * U #		感應有效卡 → 輸入4位數個人通行密碼 → # → 輸入4位數警戒密碼 → * * # or * U #	
啟動全部警戒	啟動個別警戒				
感應有效卡 → 輸入4位數警戒密碼 → * * #	感應有效卡 → 輸入4位數警戒密碼 → * U # or #				
進入編輯模式		啟動全部警戒: 進入編輯模式 → * * #		啟動個別警戒: 進入編輯模式 → * * U #	

● 解除警戒:

待機模式		讀卡或密碼		讀卡加密碼	
讀卡即可		輸入5位數用戶位址 → 輸入4位數個人通行密碼 → # → 輸入4位數警戒密碼 → * 9 # or * U #		感應有效卡 → 輸入4位數個人通行密碼 → # → 輸入4位數警戒密碼 → * 9 # or * U #	
解除全部警戒	解除個別警戒				
感應有效卡 → 輸入4位數警戒密碼 → * 9 #	感應有效卡 → 輸入4位數警戒密碼 → * U # or #				

※ 出廠的警戒密碼預設值: 1234 【U=讀卡機代號 (0=AR-331-EF, 1=WG 讀頭)】

指紋建檔/刪除

● 登入:

進入編輯模式 → 3 9 * F * UUUUU # F=1: 建立一枚指紋資料至用戶位址 UUUUU=用戶位址

2: 建立兩枚指紋資料至用戶位址

將手指放至指紋(電容式)登入資料

登入操作方式(請依提示音操作):

建立1枚指紋 (以電容式辨識器)	手指 1	嗶	滴	嗶	高音長嗶 (成功建檔)
建立2枚指紋 (以電容式辨識器)	手指 1	嗶	滴	嗶	高音長嗶 (成功建檔)
				手指 2	嗶
					滴
					嗶
					高音長嗶 (成功建檔)

● 刪除單筆:

進入編輯模式 → 3 9 * 0 * UUUUU #

UUUUU=用戶位址

● 刪除全部:

進入編輯模式 → 3 9 * 9 * 99999 #

指紋或卡片管制型態設定

● 進入編輯模式 → 4 0 * F * NNNNN * EEEEE #

NNNNN=起始用戶位址

EEEEEE=結束用戶位址

F=1+3(出廠預設值)

指令設定	軟體設定	感應模式	通行方式
40 * 1 * NNNNN * EEEEE #	<input type="checkbox"/> 只需指紋/指靜脈	先感應指紋/指靜脈再感應卡片確認	先 + 後
40 * 3 * NNNNN * EEEEE #	<input type="checkbox"/> 只需卡片		
40 * 0 * NNNNN * EEEEE #	<input checked="" type="checkbox"/> 只需指紋/指靜脈	只感應指紋/指靜脈或只感應卡片確認	或
40 * 2 * NNNNN * EEEEE #	<input checked="" type="checkbox"/> 只需卡片		

指紋建檔/刪除

1. 若為雙指紋版本, 則註冊指紋時須由電容式指紋辨識器來進行註冊。

4. 指紋機: AR-331-EF, 每隻手指需採集2次。

2. 比對指紋時, 同一時間只能選一種指紋辨識器來辨識。

3. 新增卡片時, 需透過WG按鍵板輸入或連接電腦來下載資料。

指紋辨識比對

1. 當指紋辨識器進行指紋比對時, 331-EF會有1嗶聲提示音, 此時請勿將手指移開指紋辨識器, 直到331-EF發出正確或錯誤的提示後才可將手指移開。

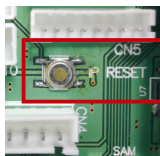
2. 當指紋辨識器進行指紋比對時, 若331-EF連續發出8聲提示音, 則代表需要使用39*9*99999#將指紋辨識器重置, 重置前請先備份原有的指紋資料。

回復出廠預設值

回復至出廠預設值

回復控制器的設定到出廠預設值：

- 使用指令回復：
進入編輯模式 → 29 * 29 9 #
- 在控制器上回復：
有接電源的狀態下，按下電路板上的【RESET】按鈕，結果為IP位址和設定參數全回復(如右圖)。



- 清除所有的卡片設定：
進入編輯模式 → 29 * 29 * #
- 清除所有的用戶指紋資料：
進入編輯模式 → 39 * 9 * 99999 #

韌體更新的方式

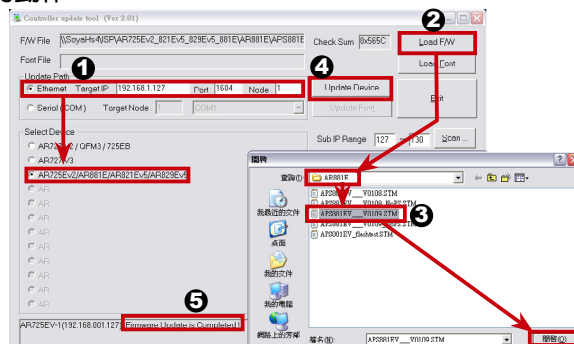
更新AR-331-EF的韌體，請利用SOYAL提供的更新程式來執行韌體更新的動作。

- 請執行SOYAL提供的程式 UdpUpdater.exe

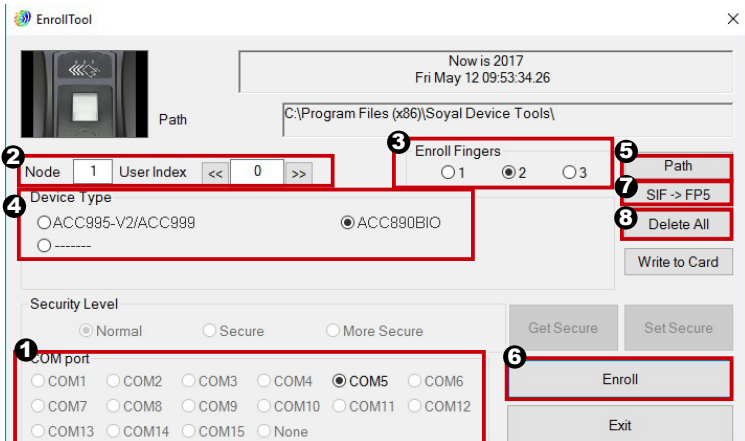
可以在產品附贈的光碟內或是到SOYAL的官方網站上下載【UdpUpdater】軟體

- 更新韌體【請先到SOYAL的官方網站下載331-EF最新版的ISP Firmware】

1. 請輸入預設值的IP:192.168.1.127及預設Port:1604
2. 按下【Load F/W】搜尋 AR-331-EF 的 ISP Firmware 存放的所在位置
3. 點選最新版本的ISP Firmware後按【Open】開啟
4. 按下【Update Device】來啟動分位的更新動作
5. 成功時在下方的欄位中會出現【Firmware Update is Complete】代表更新成功



EnrollTool軟體教學



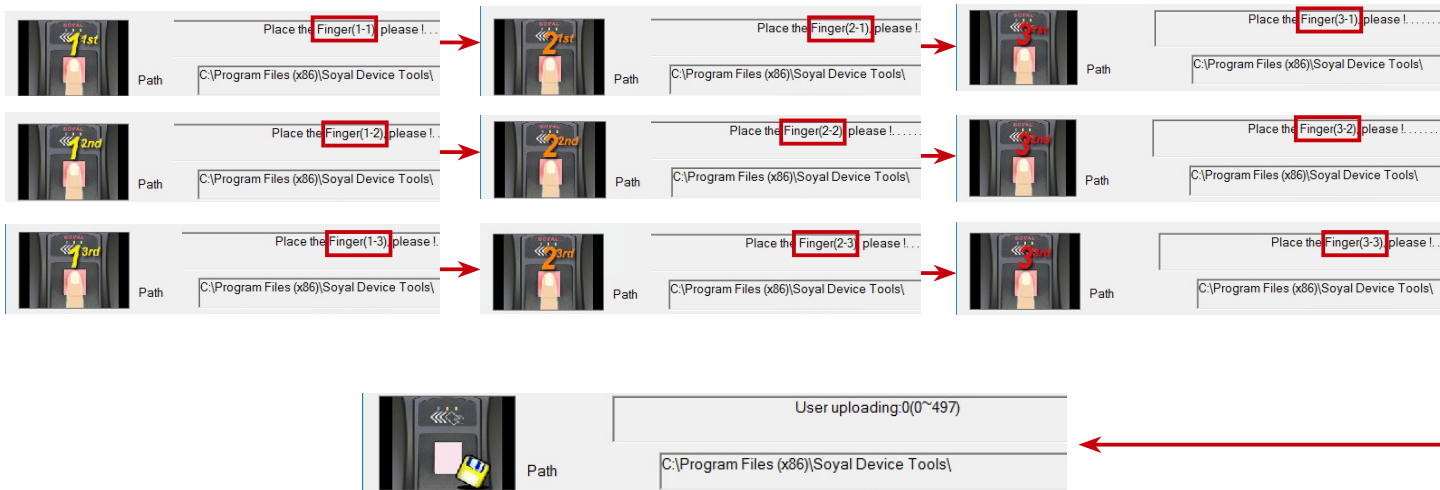
1. 選擇 COM Port
2. 選擇 Node ID
3. 輸入“用戶位置 User Index”
4. 選擇 每人需要註冊的指紋數量(可選擇1枚或2枚指紋)
5. 選擇保存指紋檔案的路徑“Path”
6. 點選“Enroll”，按照軟體顯示的跳圖及狀態欄的提示開始註冊指紋，指紋註冊流程如下：
連接成功→ 放第1只手指第1次→ 移除手指→ 放第1只手指第2次→ 移除手指→ 放第2只手指第1次→ 移除手指→ 放第2只手指第2次→ 保存指紋檔案→ 註冊成功。

指紋格式轉換 V9→V5

7. 點選“SIF→FP5”，選擇舊的AR-331-EF 指紋檔案. SIF，系統將會自己轉換舊的檔案成新的單個的指紋檔案.FP5

刪除所有指紋

8. 點選“Delete All”，目前連線的指紋機的指紋將會變全部從記憶體刪除



Note:資料路徑將儲存於指紋檔案.FP5

IP設定說明

- IE網頁瀏覽器輸入AR-331-E/EF的IP位置
出廠預設值為 **http://192.168.1.127**

若是AR-331-E/EF的IP位置已經變更
就必須輸入新的IP位置



- 網頁選單

- Current State** ← 監測連網的電腦
- Network Setting** ← IP 設定
- User Password** ← 變更使用者登入資料

- Current State**

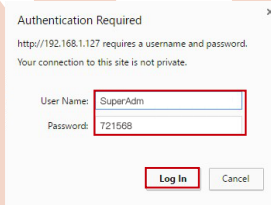
在連線狀態下能夠監測出並顯示那一台電腦連接進來的乙太網路IP

Device Name	Type	IP address	Subnet mask	Gateway	DHCP
CONTROLLER	Ethernet	192.168.1.127	255.255.255.0	192.168.1.254	<input type="checkbox"/>

AR-331-E/EF現在的IP位置

- 登入使用者**

網頁開起後，當第一次進入IP設定或是使用者權限
此時IE網頁會出現要求登入使用者名稱的名稱
※在出廠預設值的狀況下
使用者名稱：**SuperAdm**
密碼：**721568**



- Networking Setting**

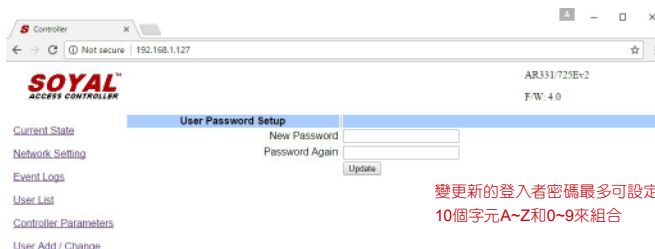
此時IE網頁瀏覽器輸入192.168.1.127時會出現SOYAL的網頁
並出現預設值IP地址192.168.1.127及MAC Address地址和設備上的標籤上是相同的，如果您想要修改乙太網路的IP地址
時請在LAN IP Address中填入您新的IP同時按下『Update』
更新IP地址。更新後的IP請重新連接IE網頁瀏覽器的新的IP地址。



寫入一組新的IP位置之後
再按下Update既可寫入新的IP位置

- User Password**

密碼最多10個字，可由字母A~Z及數字0~9 排列組合



變更新的登入者密碼最多可設定
10個字元A~Z和0~9來組合

指令與操作說明(使用WG按鍵板)

功能	指令	說明
進入編輯模式	* PPPPPP #	PPPPPP:編輯密碼, 預設值: 123456
離開編輯模式	* #	
離開編輯模式同時進入警戒模式	* * #	包含331-EF、WG讀頭
個別選擇331-EF或WG讀頭進入警戒模式	* * U #	U=讀卡機代號 (0=AR-331-EF, 1=WG讀頭)
設定讀卡機站號	00 * NNN * MMM * AAA #	NNN=卡機站號, 範圍為001~254 MMM=331-EF門號, 範圍為001~255 AAA=WG讀頭門號, 範圍為001~255
IP位址設定 (設定完成後須重新送電)	01 * 0 * CCCCCCCCCC #	預設值: 192.168.1.127 則CCCCCCCCCCCC = 192168001127 如設定為000.000.000.000則自動取得IP位址(DHCP) 也可輸入指定IP位址
	01 * 1 * 255255255000 #	子網路遮罩
	01 * 2 * 192168001254 #	預設閘道
設定開門繼電器動作時間	02 * U * TTT #	U=讀卡機代號 (0=AR-331-EF, 1=WG讀頭) TTT=開門繼電器時間 000 (常態輸出) 001~600=1-600秒; 601~609=0.1~0.9秒
設定警報繼電器時間	03 * TTT #	TTT=警報繼電器時間; 000 (常態輸出) 可輸入時間範圍: 001~600=1~600秒
模式設定	04 * M #	M=4 (M4模式); M=8 (M8模式)
警戒外出延遲	05 * TTT #	警戒外出延遲時間: 001~255=1~255秒
警報進入延遲	06 * TTT #	警報進入延遲時間: 001~255=1~255秒
設定母卡	07 * SSSSS * EEEEE #	SSSSS-EEEE=0000~15999 SSSSS=起始用戶位址 EEEEE=結束用戶位址
設定331-EF或WG讀頭時段開放時間	08 * MW * NN * HHMMhhmm * 7123456H #	M=AR-331-EF; W=WG讀頭 (0: 停用, 1: 啟用) NN=00~15 (時段) HHMM=起始時段 hhmm=結束時段 (例如: 08301200=08:30至12:00) 7123456H: 星期日、一、二、三、四、五、六、假日 (0: 停用, 1: 啟用)
更改編輯密碼	09 * PPPPPRRRRR #	PPPPPP=新密碼 RRRRRR=重複新密碼(功能在於重複認證)
將卡片設定為暫時無效或移除	暫時無效: 10 * SSSSS * EEEEE #	*:暫時無效 9:移除
	移除: 10 * SSSSS 9 EEEEE #	SSSSS=起始用戶位址 EEEEE=結束用戶位址
將暫時被停用的卡片重新啟用為有效卡片	11 * SSSSS * EEEEE #	SSSSS=起始用戶位址 EEEEE=結束用戶位址
依卡號將指定範圍內的卡片設成感應即可通行的模式	12 * UUUUU * PPPP~PPPPPPP #	UUUUU=用戶位址 PPPP~PPPPPPP=4位數密碼(預設)~8位數密碼 (讀卡或密碼即可通行)
設定警戒輸出時間	14 * TTT #	以毫秒為單位, 範圍 001~255 預設值為 10, 輸入 0 = 常態輸出
設定求援密碼	15 * PPPP #	PPPP=4位數密碼 (0001-9999, 預設值: 4321)
設定警戒密碼	17 * PPPP #	PPPP=4位數密碼 (0001-9999, 預設值: 1234)
啟用或解除警戒模式	讀卡+NNNN #	NNNN: 警戒密碼
選擇331-EF或WG讀頭其中一個啟用或解除警戒模式	讀卡+NNNN * U #	U=讀卡機代號 (0=AR-331-EF, 1=WG讀頭)
全部啟用警戒模式	讀卡+NNNN * * #	
全部解除警戒模式	讀卡+NNNN * 9 #	
開門等待時間	18 * U * TTT #	U=讀卡機代號 (0=AR-331-EF, 1=WG讀頭) TTT=開門等待時間 (001~255秒, 預設值: 15秒)
以感應方式設定卡片	19 * UUUUU * QQQQQ #	UUUUU=用戶位址 QQQQQ=設定張數
AR-331-EF或WG讀頭附加功能設定	20 * U * DDD #	U=讀卡機代號 (0=AR-331-EF, 1=WG讀頭) DDD: 計算方式請參考出廠預設值單位
樓層管制設定(多樓層)	21 * UUUUU * G * LLLLLLLL #	UUUUU=用戶位址; G=8組樓層(0~7) LLLLLLLL=8個指定樓層(0: 管制, 1: 通行)
以感應方式刪除/增加卡片(M6)	22 * N #	N=0刪除單張卡片/N=1(增加單張卡片)
AR-401RO16/ AR-401RO16B繼電器動作時間設定	23 * MMM * TTT #	MMM: 卡機站號; TTT: 0~600秒
設定讀卡機參數	24 * U * DDD #	U=讀卡機代號 (0=AR-331-EF, 1=WG讀頭) DDD: 計算方式請參考出廠預設值單位
設定讀卡機時間	25 * YYMMDDHHMMSS #	YY=年, MM=月, DD=日, HH=時, MM=分, SS=秒
設定用戶是否受一進一出管制	26 * SSSSS * EEEEE * P #	SSSSS=起始用戶位址 EEEEE=結束用戶位址 P=0(管制) P=1(不管制) P=2(重置)

門禁控制器

指紋型

FC CE MA SOR

V200114

指令與操作說明(使用WG按鍵板)

功能	指令	說明
設定單一樓層	27 * UUUUU * LL #	UUUUU=用戶位址; LL: 1~64 樓層
反脅迫/警戒輸出設定	28 * FFF #	FFF: 計算方式請參考出廠預設值單位
清除所有卡片資料	29 * 29 * #	
恢復原廠設定	29 * 299 * #	
讀卡間隔時間設定	31 * TTTT #	TTTT: 10~6000 (單位為10毫秒, 預設值為1秒: 0100)
鬧鈴設定	32 * SS * HHMMTT * 7123456H #	SS: 0~15 時段 HHMM: 啟動鬧鈴時間 (例如: 08:30, HHMM=0830) TT: 0~99 秒(鬧鈴動作時間) 7123456H: 星期日、一、二、三、四、五、六、假日 (0: 停用, 1: 啟用)
假日設定	35 * MMDD * F #	MM: 月份; DD: 日 F: 0 刪除; F: 1 增加
開啟/關閉讀卡即開功能	36 * MW #	M=AR-331-EF; W=WG讀頭 (0: 停用, 1: 啟用)
RS485通訊埠功能設定 (設定後需重新送電開始完成設定)	37 * AB #	A=0:AR401RO B=0: 9600 (預設值) 1:Host (預設值) 1: 19200 2:LED Panel 2: 38400 3:Printer 3: 57600
建立與刪除指紋資料	39 * F * UUUUU #	F=1: 建立一枚指紋資料至用戶位址 2: 建立兩枚指紋資料至用戶位址 0: 刪除指紋資料於指定用戶位址 UUUUU=用戶位址
刪除全部指紋資料	39 * 9 * 99999	
門禁管制型態設定	40 * F * NNNNN * EEEEE #	先輸入40*1*NNNNN*EEEE# 再輸入40*3*NNNNN*EEEE# 先感應指紋/指靜脈, 再感應卡片(出廠預設值) 先輸入40*0*NNNNN*EEEE# 再輸入40*2*NNNNN*EEEE# 只感應指紋/指靜脈或只感應卡片 NNNN=起始用戶位址, EEEEE=結束用戶位址
更改維根WG輸出格式	41 * n #	n: 0= 維根(WG)26; n: 1=維根(WG)34
密碼PIN / 卡號位元UID 長度設定	42 * m * n #	m= 密碼(PIN) 長度範圍 4~8 n= 卡號位元(UID) 長度範圍 2~8

20 * U * DDD # 指令設定

功能描述	選項說明		※之選項為出廠預設值			
			數	值	位	元備
是否將進入紀錄列入考勤報表	※0: 有考勤	1: 無考勤	001	0	連線型	註
啟用『關門後自動上鎖』功能	※0: 不自動上鎖	1: 自動上鎖	002	1	連線型/單機型	
單機: 自動開門程序有效/連網: 定時關閉門	※0: 無效	1: 有效	004	2	連線型/單機型	
在讀卡加密碼的模式時, 讀頭可以不用輸入密碼	※0: 無效	1: 有效	008	3	連線型/單機型	
開門按鈕輸入	0: 無效	※1: 有效	016	4	連線型/單機型	
設定強迫開門警報	※0: 無效	1: 有效	032	5	連線型	
進入門/外出門	※0: 外出門	1: 進入門	064	6	連線型	
是否為一進一出管制門	※0: 一般門	1: 管制門	128	7	連線型	

24 * U * DDD # 指令設定

功能描述	選項說明		※之選項為出廠預設值			
			數	值	位	元備
開門按鈕動作時, 蜂鳴器發出提示音	※0: 有效	1: 無效	001	0	連線型/單機型	註
----	----	----	002	1	----	
----	----	----	004	2	----	
警戒時段(Zone:62)	※0: 開	1: 關閉	008	3	連線型/單機型	
共用控制器的電鎖功能(僅讀頭有效)	0: 開雙門	※1: 共用門	016	4	連線型/單機型	
全通行(見卡即開)	※0: 無效	1: 全通行啟動	032	5	連線型/單機型	
以開門按鈕解除警報, 或關門解除警報	※0: 無效	1: 以按鈕/關門解除警報	064	6	連線型/單機型	
自動開門時段不需感應即可	※0: 無效	1: 有自動開門時段	128	7	連線型/單機型	

28 * FFF # 指令設定

功能描述	選項說明		※之選項為出廠預設值			
			數	值	位	元備
逾期卡片觸發警報	※0: 無效	1: 有效	001	0	連線型/單機型	註
時段61重置一進一出	※0: 無效	1: 有效	002	1	連線型/單機型	
----	----	----	004	2	----	
輸出警戒與反脅迫警戒	0: WG輸出模式	※1: 有警戒輸出與反脅迫輸出	008	3	連線型/單機型	
RS-485	樓層輸出 : 00		000	4~5	連線型/單機型	
	※電腦通訊 : 01		016			
	LED字幕機: 10		032			
	外接印表機: 11		048			

※ U=讀卡機代號
(0=AR-331-E/EF, 1=WG)
; DDD = 數值。

數值算法說明

步驟一: 選擇需要功能

【選項說明】欄位

選擇是否需要此項功能

步驟二:

【數值】欄位

將所需的功能數值進行加總

步驟三:

DDD / FFF = 加總後的數值

【例】設定AR-331-E/EF

所外接的WG讀頭為

開啟共用門+關門解除警報

→ (016)+(064)=080

進入編輯模式

→ 輸入 24 * 1 * 080 #

【例】設定AR-331-E/EF為

輸出警戒+外接印表機

→ (008)+(048)=056

進入編輯模式

→ 輸入 28 * 056 #