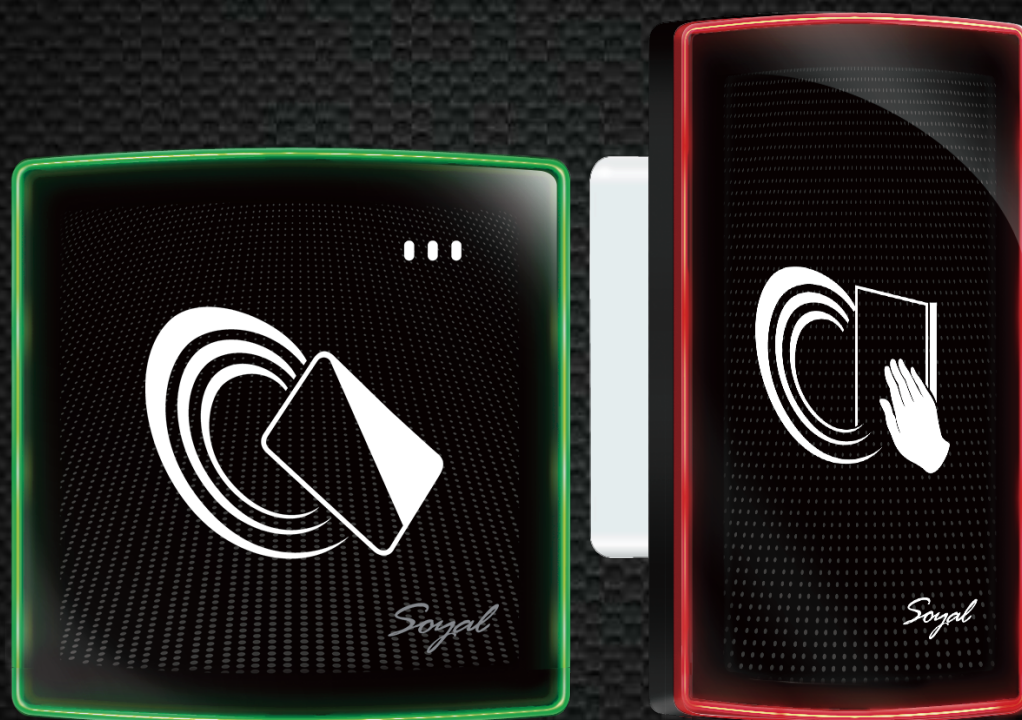


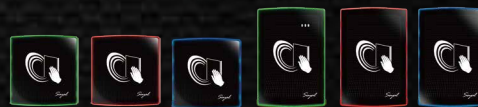
# AR-888(K/U)/PBI-888 嵌入式門禁讀頭/開門按鈕



AR-888(K/U) ▶



PBI-888 ▶



Insert access control, lead the trend.

- 嵌入式安裝加上絢麗外框雙色LED，引領門禁潮流。
- 防水等級IP65適用於室內外安裝。
- PBI-888特殊紅外線設計，不受外在紅外線訊息干擾具抗光線的特性。
- 非接觸式開門按鈕，完全符合高衛生場所之需求(如：醫療、食品、實驗室單位)。
- 2組LED指示燈及聲響識別功能，操作指引更明確。



# AR-888(K/U)/PBI-888

## 嵌入式門禁讀頭/開門按鈕

### 產品規格 (125kHz/13.56MHz 二種可供選擇)

#### AR-888K/U

感應頻率	125kHz	13.56MHz
資料傳輸標準	·EM Standard	·ISO14443A
	客製化 ·Indala Prox	客製化 ·ISO15693 ·FeliCa™ ·ISO7816 ·NFC ·DESFire
感應距離 (取決於TAG或卡片)	5-15cm	2-5cm
消耗功率	<1W	
傳輸速率	9600 bps(N,8,1)	
通訊介面	Wiegand, ABA-II, ASYNC	
工作電壓	9-16VDC	
使用環境	-20 °C to +60 °C	
防塵防水等級	IP65(正面)	
狀態顯示	1組外框雙色LED+3組LED+1組蜂鳴器	
讀/寫功能	Read Only	Read/Write
按鍵材質	K:觸碰式背光面板 U:無	
外殼材質	ABS/PC防刮面板	
顏色	黑(可客製化面板)	
外型尺寸(mm)	US:118(L)X81(W)X9(H)/43(H) EU:88(L)X86(W)X9(H)/43(H)	
重量(g)	120±10(US), 110±10(EU)	

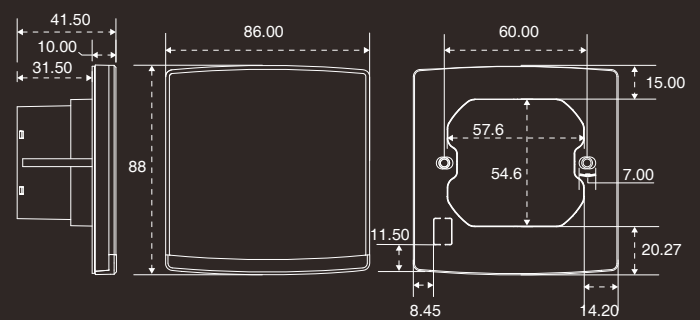
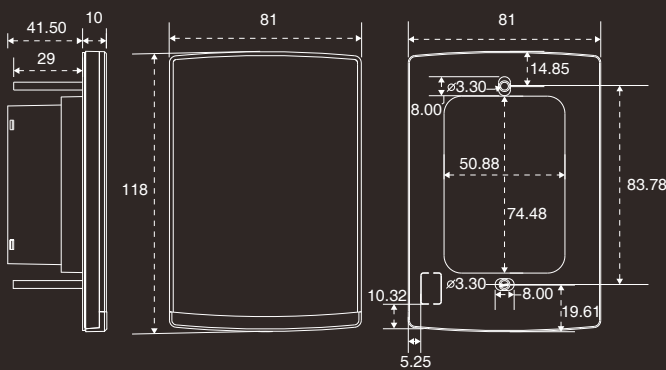
#### PBI-888

紅外線感應距離	5-20cm
工作電壓	9-15VDC
消耗電流	12VDC@75mA max.(動作) @35mA(待機)
使用環境	-20 °C to +75 °C
防塵防水等級	IP65(正面)
狀態顯示	1組雙色外框LED+1組蜂鳴器
感應週期	Approx. 500,000次
按鍵材質	K:觸碰式背光面板 U:無
外殼材質	ABS/PC防刮面板
顏色	黑(可客製化面板)
外型尺寸(mm)	US:118(L)X81(W)X9(H)/43(H) EU:88(L)X86(W)X9(H)/43(H)
重量(g)	120±10(US), 110±10(EU)

### 產品尺寸 (mm)

美規

歐規



門禁考動



防潑水



非接觸感應

