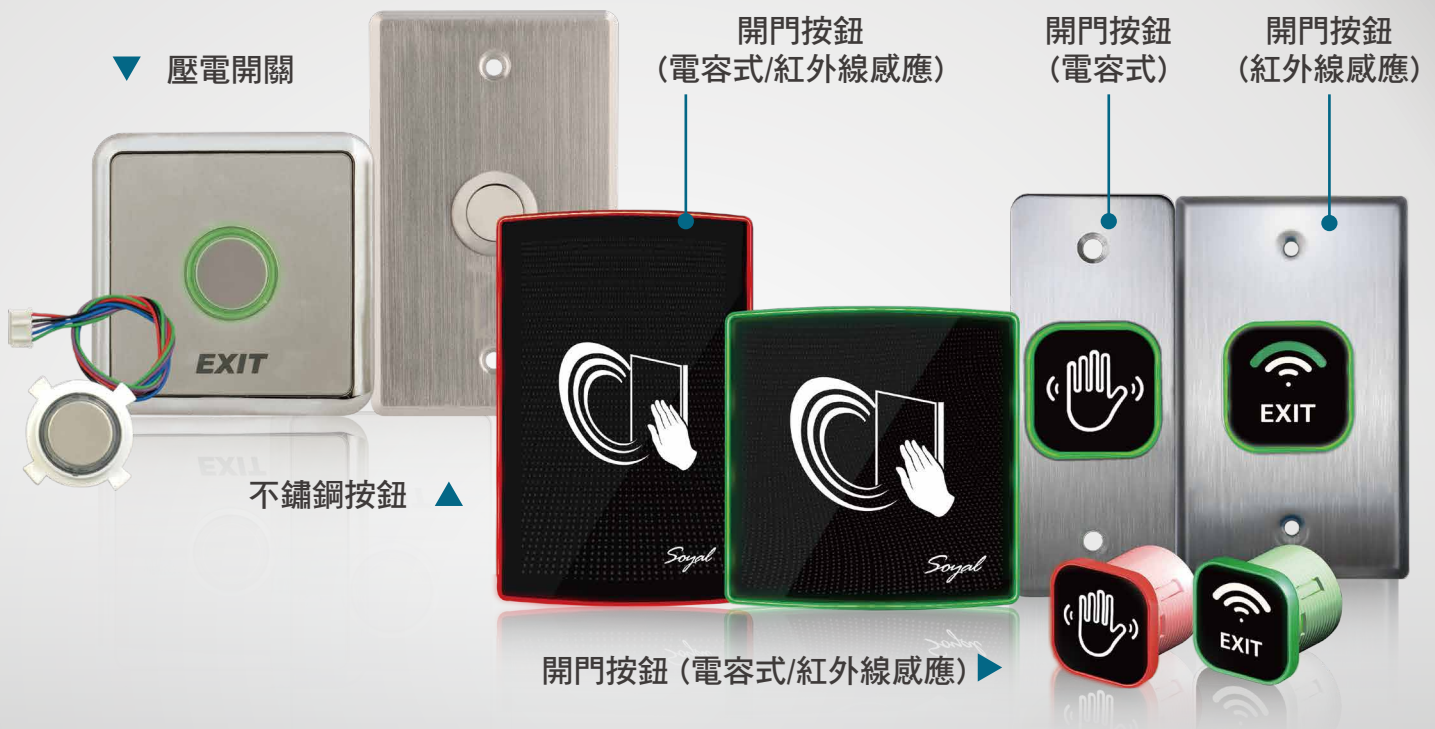


開門按鈕系列

不鏽鋼按鈕 / 壓電開關 / 電容式非接觸開門按鈕 / 紅外線式非接觸開門按鈕



抗光線干擾
電容式



炫彩LED
電容式



體積小
AR-PBI-MDL



感應距離長
紅外線感應



兼具安全與衛生
非接觸紅外線感應/電容式



窄型面板
AR-PBI-6B/AR-PB-1A
AR-PB-6A



開門按鈕 · 紅外線感應/電容式/壓電式

不鏽鋼按鈕 / 壓電開關 / 電容式非接觸開門按鈕 / 紅外線式非接觸開門按鈕

非接觸開門按鈕(電容式/紅外線)

AR-PBI-6B/7B/8B



AR-PBI-888EU/US



壓電式防水型開門按鈕

AR-PB-6A/7A/8A



機械式開門按鈕

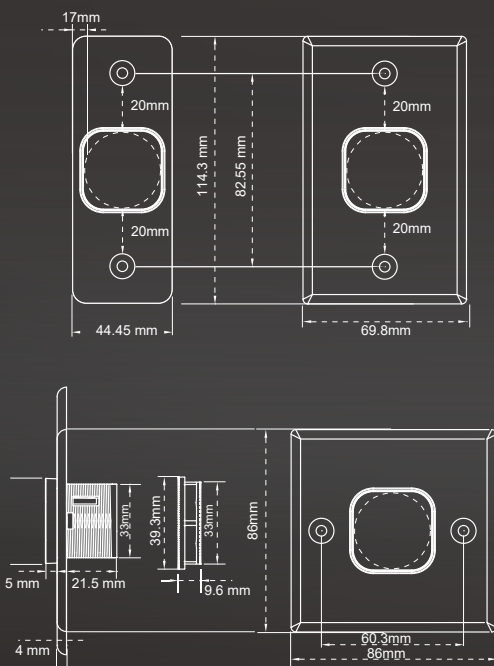
AR-PB-1A/2A



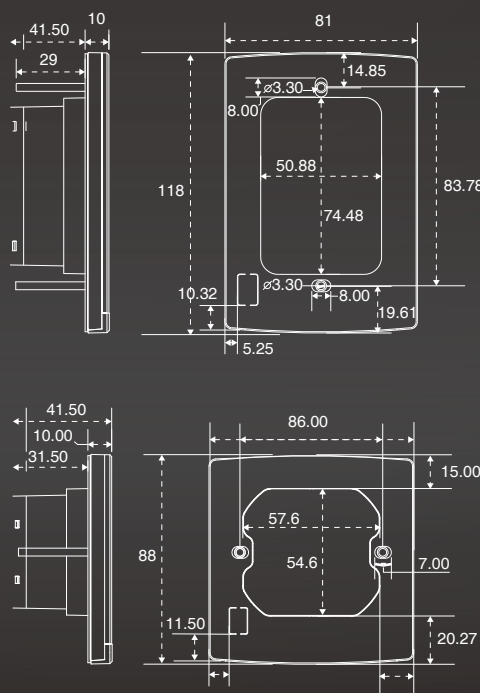
感應距離	2 cm(電容式) / 0.5-20 cm(紅外線)	2 cm(電容式)/ 5-20 cm(紅外線)	壓電式 0 cm	按壓式 0 cm
工作電壓	DC 9~15V	DC 9~15V	無須外接電源/DC 12V(LED)	無須外接電源
消耗電流	DC 12V 待機: 25mA / 工作: 50mA(電容式)	DC 12V 待機: 25mA / 工作: 100mA(電容式)	LED : 12VDC / 10mA	無
	DC 12V 待機: 35mA / 工作: 65mA(紅外線)	DC 12V 待機: 35mA / 工作: 65mA(紅外線)		
操作溫度	0 °C ~ +45 °C(電容式)	0 °C ~ +45 °C(電容式)	-20 °C ~ +60 °C	-20 °C ~ +60 °C
	-20 °C ~ +60 °C(紅外線)	-20 °C ~ +60 °C(紅外線)		
按鈕壽命	10萬次以上	10萬次以上	約10萬次以上	約10萬次以上
繼電器規格	30VDC 1A / 125VAC 0.3A	30VDC 1A / 125VAC 0.3A	DC 5 ~ 24V / 100 mA	無
防護標準	NO	IP65	IP56	NO
指示燈號	BR : 藍紅 / GR : 綠紅	狀態區 : 綠 紅 (可切換)	BR : 藍紅 / GR : 綠紅	NO
外殼材質	PC+T1.0 不鏽鋼面板	PC	PC	金屬合金
顏色	本體: 霧白 / 貼紙: 黑色	黑色	銀	銀
外型尺寸(mm)	MDL:37(L)X37(W)X8(H)/30(H) AR-PBI-6B:115(L)X45(W)X31(H) AR-PBI-7B:115(L)X70(W)X31(H) AR-PBI-8B:86(L)X86(W)X31(H)	US: 118(L)X81(W)X9(H)/34(H) EU: 88(L)X86(W)X9(H)/34(H)	6A: 115(L)X45(W)X8(H)/30(H) 7A: 115(L)X70(W)X9(H)/30(H) 8A: 86(L)X86(W)X9(H)/30(H)	1A: 115(L)X42(W)X5(H) 2A: 115(L)X70(W)X6(H)
重量(g)	MDL:20±10 PBI-7B:68±10 PBI-6B:89±10 PBI-8B:64±10	US: 120±10 / EU: 100±10	PBI-6A:27±10 PBI-8A:37±10 PBI-7A:38±10	PB-1A:74±10 PB-2A:110±10

產品尺寸(mm)

AR-PBI-6B/7B/8B



AR-PBI-888(EU/US)



AR-PB-6A/7A/8A

