

AR-661UG (922-928MHz) 固定型UHF長距離讀頭



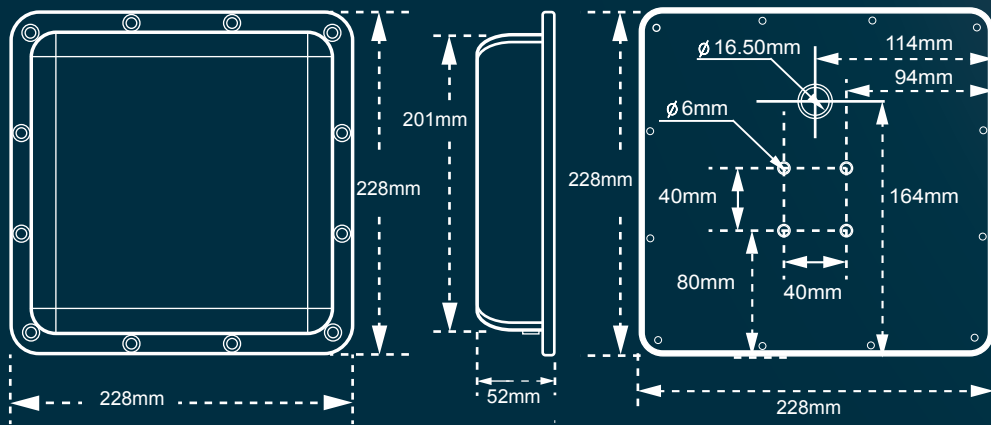
遠距離讀取器是RFID超高頻(UHF)的應用，
用於車輛及人員的閘道管制。採用一體成形設計。
AR-661UG 針對車輛管制等停車場的應用做了優化設計。
也可應用在門口、電梯輪椅、輪床等醫院入口處的識別控制。



4-8M (MAX.)
依實際情況而定



產品尺寸 (mm)



停車場管理 應用案例



產品規格

| | |
|--------|---------------------|
| 遠距離 | 4-8M (MAX) |
| 小型 | 228mmx228mmx52mm |
| 容易安裝 | 無須額外設定 |
| 相容性高 | 所有H3晶片 Tag 皆相容 |
| 成本 | 被動式標籤的成本較低 |
| 相容性 | 可調整讀取速率 |
| 彈性 | 功率可程式調整可控制讀頭啟動讀取或休眠 |
| 整合容易 | 有Wiegand跟RS-485輸出介面 |
| 低耗能 | 使用車輛偵測器控制RF發射 |
| 升級容易 | 車用標籤跟手持式標籤 |
| 認證 | FCC, NCC, CE |
| 防塵防水等級 | IPX6等級 |

系統參數

| | |
|-------|------------------------------------|
| 讀取距離 | 4-8M (MAX) |
| 頻段 | 922 to 928 MHz 跳頻 |
| 天線型式 | 圓極化 |
| 電源供應 | 12 VDC/1.5A |
| 通訊協定 | Wiegand, RS-485 |
| 編碼格式 | Wiegand : 34 |
| | RS-485: 96 bits TID+96 bits EPC ID |
| 建議纜線 | 電源 插孔式, D.O.55*D.I.20*11(L)mm |
| | 訊號 3芯, 22AWG |
| 可程式部份 | 讀取率; RF 功率 |

運作參數

| | |
|------|-------------------------------|
| 工作溫度 | -20°C ~ +55°C (-5°F ~ +135°F) |
| 工作濕度 | 0% - 95% 非冷凝 |
| 抗干擾 | 性能優化, 可避免其他信號的干擾 |

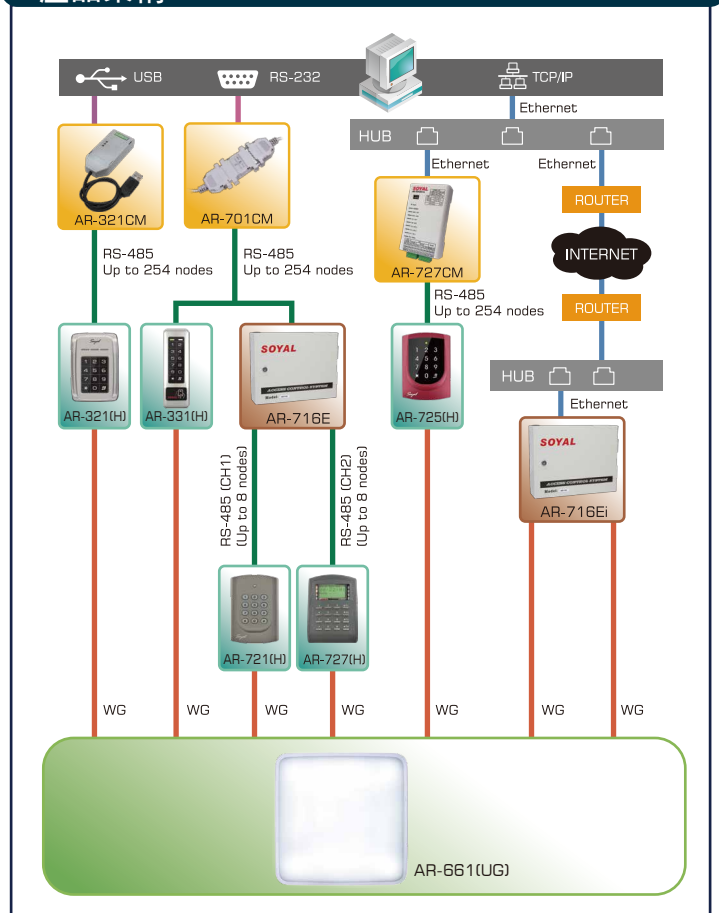
機構參數

| | |
|-----------|----------------------------|
| 重量 (g) | 1600g (G.W.) / 940g (N.W.) |
| 外殼 | ABS 材質; 鋁背板 |
| 顏色 | 象牙白 |
| 纜線 (產品內建) | 47 cm |

配件及耗材

| | |
|---------|--------------------|
| 纜線 | 請依照SOYAL 茂旭設計的標準纜線 |
| 電源供應器 | 產品已附 |
| 安裝與設定資料 | SOYAL 茂旭官方網站可供下載 |

產品架構



E-Tag 標籤

| 型號 | AR-TAGT99 | AR-TAGCI8 |
|--------|---|------------------|
| 商品描述 | UHF (E-Tag) 標籤貼紙 / 卡片 902~928MHz IC晶片: Higgs 3 | |
| 尺寸(mm) | 100(L)X25(W) | 86(L)X57(W)X1(W) |
| 照片 | | |