

# 智慧房控系列

智慧型電子鎖 / 電源開關 / 勿打擾指示器 / 節電器



# 智慧房控系列

智慧型電子鎖 / 電源開關 / 勿打擾指示器 / 節電器

## 產品規格

### 感應型電子門鎖 AR-323D-V2

鎖匣類型	美規	
適用門厚度	40mm-44mm 50mm-54mm 60mm-64mm 70mm-74mm 45mm-49mm 55mm-59mm 65mm-69mm 75mm-80mm (如遇門厚度未在標準規格內歡迎來電洽詢)	
開門方向	左推/左拉/右推/右拉	
重量	3.9kg	
材質	鋅合金+觸控面板	
工作溫度	-20°C to +65 °C	
工作溼度	15% ~ 95%RH	
開鎖方式	MIFARE感應卡、機械鑰匙、密碼	
感應頻率	13.56MHz (ISO14443A)	
感應距離	0~2cm	
讀取時間	<1.5 Sec.	
低電壓提示	Yes(<5.3VDC)	
低電壓緊急處理	緊急提供9VDC外接電源救援	
輸入電壓	單機型	6VDC(LR6-AA x 4, 2500mAh)
	連網型	12VDC(由AR-321DAX1供電)
消耗電流	單機型	<80uA
	連網型	<50mA
電池壽命	單機型	約8個月(1天刷卡6次計算)
	連網型	不需使用電池
配件	單機型	母卡 x 2、電池 LR6-AA x 4
	連網型	AR-321DAX1(專用連線模組)

### 電源開關

#### AR-888T(EU/US)

### 勿打擾指示器

#### AR-CPO/CPI-888

工作電壓	9-24VDC	9-24VDC
通訊介面	RS-485 / 9600 bps(N,8,1)	——
支援的通訊協定	SOYAL or Modbus-RTU	——
狀態指示	2組LED(EU) / 3組LED(US)	2組LED(CPI) / 3組LED(CPO)
繼電器	125VDC, 5A 250VDC / 30VDC, 3A	24VDC, 7A 240VAC, 7A
勿打擾燈號	——	Low Active / 20mA max.
請打掃燈號	——	Low Active / 20mA max.
觸控按鍵	2組(EU) / 3組(US)	CPO:門鈴 / CPI: 打掃中/勿打擾
重量(g)	美規:120±10 歐規:100±10	100±10
外型尺寸(mm)	美規: 118(L)X81(W)X9(H)/34(H) 歐規: 88(L)X86(W)X9(H)/34(H)	88(L)X86(W)X9(H)/34(H)

### 節電器 AR-888W(EU/US)

感應頻率	13.56MHz	
使用人數	1024/ 無限制(限SOR)	
工作電壓	12-24VDC	
消耗功率	<5W	
通訊介面	RS-485	
使用環境	-20°C to +60 °C	
資料傳輸	標準: ISO14443A 客製: ISO14443B / DESFire/ISO15693/FeliCa™	
LED指示器	綠色 LED (正確), 紅色 LED (錯誤)	
I/O	4組DI & 1組Relay Form C, 3 組電晶體輸出	
顏色	黑色	
外殼材質	PC	
外型尺寸(mm)	美規: 118(L)X81(W)X9(H)/34(H) 歐規: 88(L)X86(W)X9(H)/34(H)	20H(安裝底座) 9H(嵌入式安裝)
重量(g)	美規:120±10 歐規:100±10	

## 產品特色

### ▶ 外門-觸碰式按鍵電子鎖



內門旋鈕電子鎖 ◀

### ▶ 門內/外 鎖體樣式

智慧門鎖(AR-323D-V2)為一組二件式產品，內外門分別安裝不同鎖體，把手方向可依據需求選購。

### ▶ 觸碰式背光按鍵

智慧門鎖(AR-323D)內建觸碰式按鍵面板，待機時自動關閉螢幕，使用時只需輕觸面板或刷卡即可開啟，大量節省電力損耗，延長使用次數。



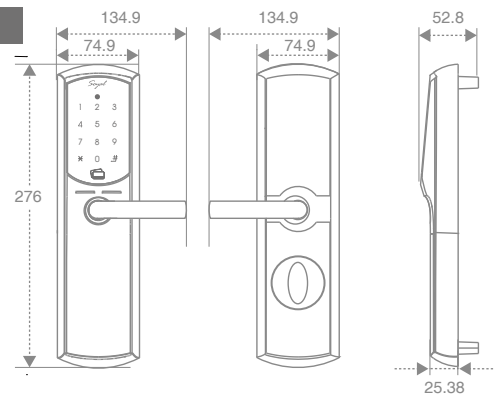
### ▶ 支援標準工業通訊協定 Modbus

最新智能開關(AR-888T)支援Modbus RTU/Soyal通訊協定，提供監控軟體整合應用，即時取得開關使用狀態及輸出控制功能

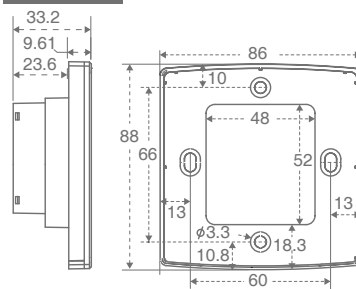


## 產品尺寸

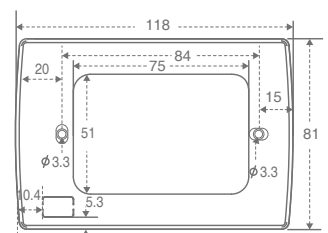
### AR-323D-V2



### 歐規(EU)



### 美規(US)



**SOYAL**  
ACCESS CONTROL SYSTEM

www.soyal.com | RoHS Compliant | SOR FC CE | V191001

授權經銷商