

# 高畫質攝影機\_使用手冊





## 目 錄

|                      |       |    |
|----------------------|-------|----|
| <u>注意事項</u>          | ..... | 3  |
| <u>產品規格</u>          | ..... | 4  |
| <u>產品配件</u>          | ..... | 5  |
| <u>產品部件</u>          | ..... | 6  |
| <u>產品尺寸</u>          | ..... | 7  |
| <u>CoC(同軸控制)功能介紹</u> | ..... | 8  |
| <u>OSD 選單</u>        | ..... | 9  |
| <u>安裝說明</u>          | ..... | 10 |

## 注意事項

安裝時請按照步驟指示進行

 警告：閃電標記的作用是警告使用者,非專業人員請勿任意拆卸與維修本產品，否則容易對人體造成電擊的危險。

 注意：驚嘆號標記的作用是警告使用者,正確操作與使用本產品的重要性。

1. 不要輕易嘗試拆解機殼或零件，以免誤觸電源，遭受電擊危險或造成內部機件損壞，而無法維修。
2. 所有的維修與檢修應交由專業人員處理，且在安裝過程與架設請依照當地法令規定。
3. 固定時，請將設備放置妥當，以避免設備掉落而損壞。
4. 請依規定正確連接電源，以避免設備不當使用、或撞擊。啟用前，應確定所有接線無誤，方可開啟電源。
5. 請不要使用任何有機溶液或腐蝕性清潔劑擦拭機殼外部。擦拭時，請將電源關掉，並用乾淨布沾許少量清水，擦拭外表即可。
6. 請避免在惡劣環境下使用本設備，以避免異常狀況。
7. 若有變更，恕不另行通知。

※ 若無法排除問題應洽專業人員。

## 產品規格

|                         |                                 |
|-------------------------|---------------------------------|
| 攝像元件                    | 1/2.8" SONY IMX335              |
| 解析度                     | 4MP / 5MP                       |
| 影像輸出                    | AHD / CVI / TVI / CVBS          |
| 同步系統                    | Internal                        |
| 訊號雜訊比                   | More than 50 dB ( AGC OFF)      |
| 電子快門                    | 自動 1/60 (1/50) ~ 1/50,000 秒     |
| 最低照度                    | 0.01 Lux                        |
| 鏡頭選擇                    | 變焦鏡頭 : 2.8 mm ~ 12 mm           |
| 同軸電纜傳輸距離<br>(3C/5C)     | 300 公尺 / 500 公尺                 |
| 雙絞線傳輸距離<br>(Cat 5.e 以上) | 200 公尺                          |
| 電源                      | DC 12 V $\pm$ 10% / 1 A         |
| 電源供應器                   | 選配                              |
| 工作溫度                    | -10 °C ~ 50 °C (14 °F ~ 122 °F) |
| 儲存溫度                    | -20 °C ~ 60 °C (-4 °F ~ 140 °F) |

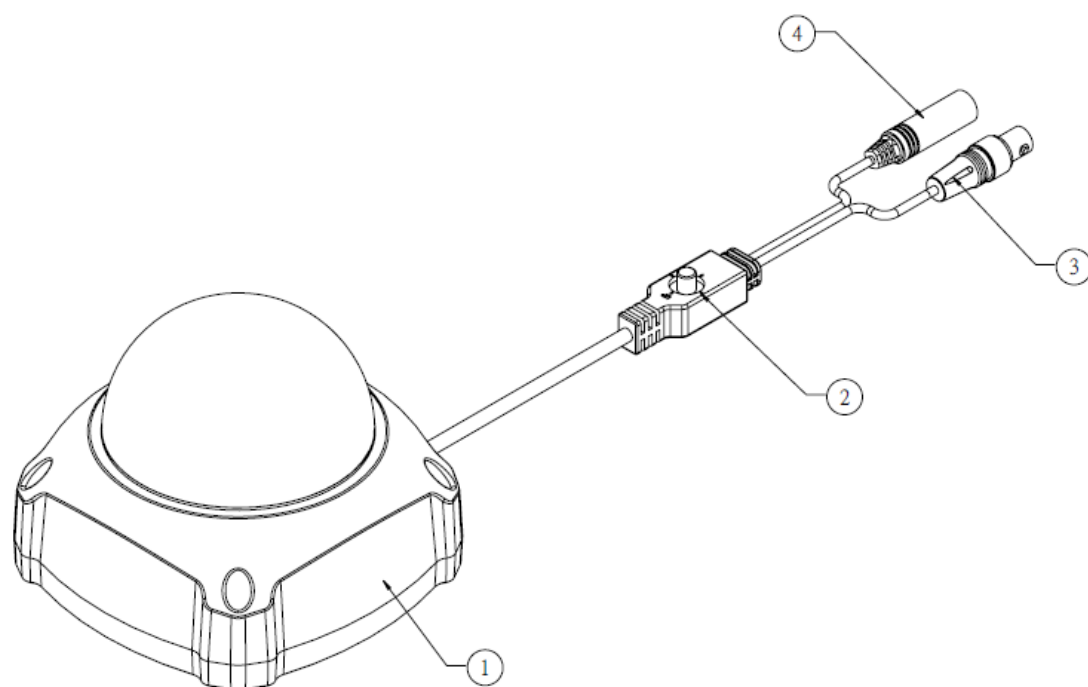


請使用穩壓的電源供應器 DC 12 V  $\pm$  10%  $\geq$  1 A。否則，產品可能會受損。

## 產品配件

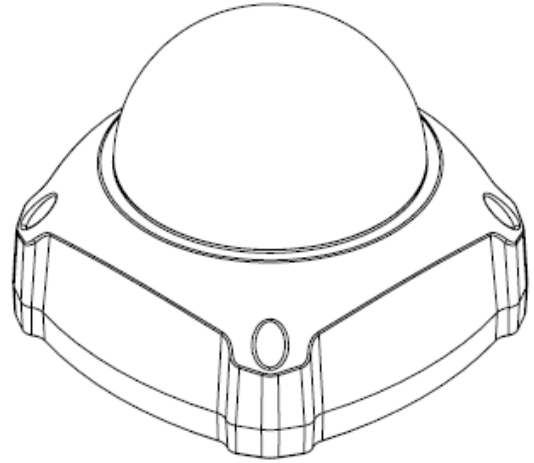
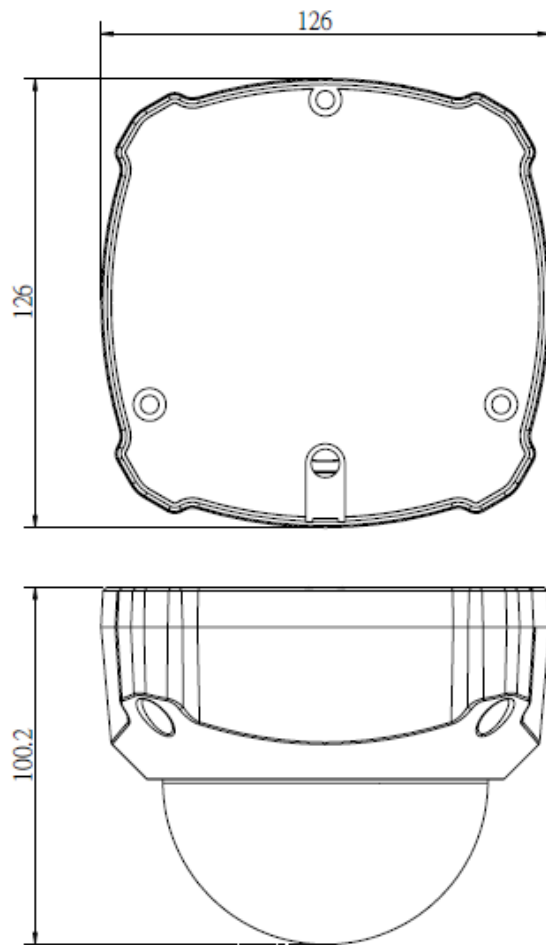
| 項目       | 圖片   |
|----------|--|
| 螺絲 × 3   |  Three silver screws with Phillips heads and sharp points, arranged diagonally on a brown cardboard background.        |
| 膠套 × 3   |  Three white plastic caps with a serrated edge and a flared top, arranged diagonally on a brown cardboard background. |
| L型扳手 × 1 |  A single L-shaped hex key made of polished metal, lying horizontally on a brown cardboard background.               |

## 產品部件



| 項目 | 說明                   |
|----|----------------------|
| ①  | 攝影機主體                |
| ②  | OSD 控制鈕              |
| ③  | 影像輸出端子               |
| ④  | 電源輸入端子(DC 12 V± 10%) |

# 產品尺寸



單位: mm

# COC(同軸控制)功能介紹

① 於 HS DVR 的 PTZ 介面下，傳輸協定選擇 COC(同軸控制功能)。



② 在該頻道即時畫面中，點擊右鍵，選擇 PTZ 控制。



③ 點擊“光圈 +”，即可直接開啟攝影機 OSD 選單。



| 圖示       | 說明                 |
|----------|--------------------|
| ← 光圈 → + | 開啟攝影機 OSD 選單 / 確認鍵 |
| ← →      | 左右方向鍵：調整參數選項       |
| ↑ ↓      | 上下方向鍵：選擇欲設定的功能項目   |

※注意：當在攝影機 OSD 選單模式下突然發生電力短缺的情況下，則該設定不會被儲存，必須退出 OSD 或等待 OSD 消失並驗證修改的設定。

※注意：攝影機與 DVR 設定需為相同系統才可匹配。



## OSD 選單 注意：“(xxx)” 為 (預設值)

|          |                            |   |
|----------|----------------------------|---|
| 1.曝光     | 亮度                         | 1~20 (12)   |
|          | 曝光模式                       | 全局曝光, 背光補償, 前光補償 (全局曝光)   |
|          | 強度                         | 1~9 (1) ※當選擇背光補償和前光補償才有此選項  |
|          | 返回                         |   |
| 2.白平衡    | 模式                         | 自動白平衡,手動白平衡 (自動白平衡)   |
|          | RGAIN                      | 1~127 (65536)   |
|          | BGAIN                      | 1~127 (65536)   |
|          | 返回                         |   |
| 3.日夜切換   | 模式                         | 外部觸發,內部自動,彩色,黑白 (外部觸發)  |
|          | 返回                         |   |
| 4.圖項增強   | 對比度                        | 1~16 (4)  |
|          | 銳度                         | 1~16 (4)  |
|          | 飽和度                        | 1~16 (5)  |
|          | 數字降噪                       | 1~16 (4)  |
|          | 鏡像                         | 水平,垂直,中心,關 (關)  |
|          | D-WDR                      | 開,關 (關)   |
|          | 返回                         |   |
| 5.視頻輸出   | HD                         | TVI,CVI,AHD,CVBS (TVI)  |
|          | 視頻標準                       | 當 HD 為 TVI 時,可選<br>4MP30,4MP15,1080P25,1080P30,5MP20,5MP12.5,4MP25。   |
|          |                            | 當 HD 為 CVI 時,可選 4MP25,4MP30,1080P25,1080P30。                          |
|          |                            | 當 HD 為 AHD 時,可選 5MP12.5, 4MP25,4MP30,4MP15,<br>1080P25,1080P30,5MP20。 |
|          |                            | 當 HD 為 CVBS 時,可選 NTSC,PAL。  |
|          | 重啟並生效                      |   |
| 返回       |                            |   |
| 6.語言     | 繁體中文,俄文,義大利文,葡萄牙文,英文,簡體中文。 |   |
| 7.恢復出廠設置 |                            |   |
| 8.保存退出   |                            |   |
| 9.退出     |                            |   |

## 安裝說明

步驟 1. 使用板手以逆時針方向，鬆開攝影機螺絲。



步驟 2. 打開外蓋。



步驟 3. 鎖上底座螺絲。



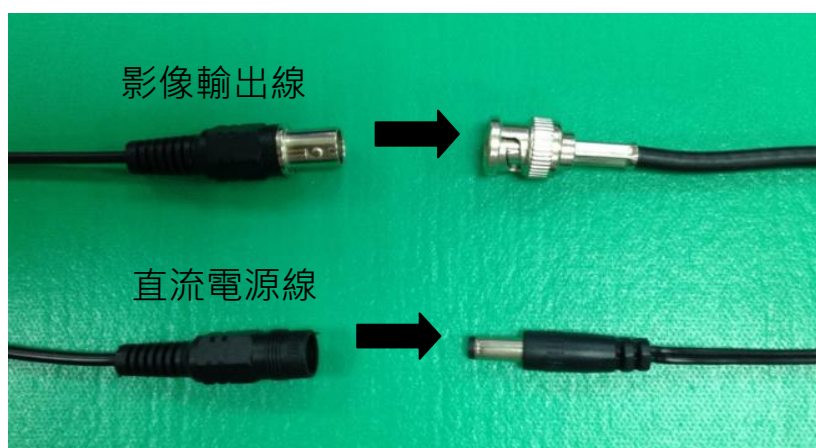
步驟 4. 完成固定底座。



步驟 5. 蓋上外蓋，使用板手順時針鎖上螺絲。



步驟 6. 連接攝影機直流電源線與影像輸出線。



※若安裝於非木板牆上，請在步驟 3 前在牆上打洞安裝塑膠套，以便鎖入螺絲。