

高畫質攝影機_使用手冊





目 錄

<u>注意事項</u>	3
<u>產品規格</u>	4
<u>產品配件</u>	5
<u>產品部件</u>	6
<u>產品尺寸</u>	7
<u>CoC(同軸控制)功能介紹</u>	8
<u>OSD 選單</u>	9
<u>安裝說明</u>	10

注意事項

安裝時請按照步驟指示進行

 警告：閃電標記的作用是警告使用者,非專業人員請勿任意拆卸與維修本產品，否則容易對人體造成電擊的危險。

 注意：驚嘆號標記的作用是警告使用者,正確操作與使用本產品的重要性。

1. 不要輕易嘗試拆解機殼或零件，以免誤觸電源，遭受電擊危險或造成內部機件損壞，而無法維修。
2. 所有的維修與檢修應交由專業人員處理，且在安裝過程與架設請依照當地法令規定。
3. 固定時，請將設備放置妥當，以避免設備掉落而損壞。
4. 請依規定正確連接電源，以避免設備不當使用、或撞擊。啟用前，應確定所有接線無誤，方可開啟電源。
5. 請不要使用任何有機溶液或腐蝕性清潔劑擦拭機殼外部。擦拭時，請將電源關掉，並用乾淨布沾許少量清水，擦拭外表即可。
6. 請避免在惡劣環境下使用本設備，以避免異常狀況。
7. 若有變更，恕不另行通知。

※ 若無法排除問題應洽專業人員。

產品規格

攝像元件	1/2.8" SONY IMX335
解析度	4MP / 5MP
影像輸出	AHD / CVI / TVI / CVBS
同步系統	Internal
訊號雜訊比	More than 50 dB (AGC OFF)
電子快門	自動 1/60 (1/50) ~ 1/50,000 秒
最低照度	0.01 Lux
鏡頭選擇	固定鏡頭 : 3.6mm / 4mm / 6mm
同軸電纜傳輸距離 (3C/5C)	300 公尺 / 500 公尺
雙絞線傳輸距離 (Cat 5.e 以上)	200 公尺
電源	DC 12 V \pm 10% / 1 A
電源供應器	選配
工作溫度	-10 °C ~ 50 °C (14 °F ~ 122 °F)
儲存溫度	-20 °C ~ 60 °C (-4 °F ~ 140 °F)

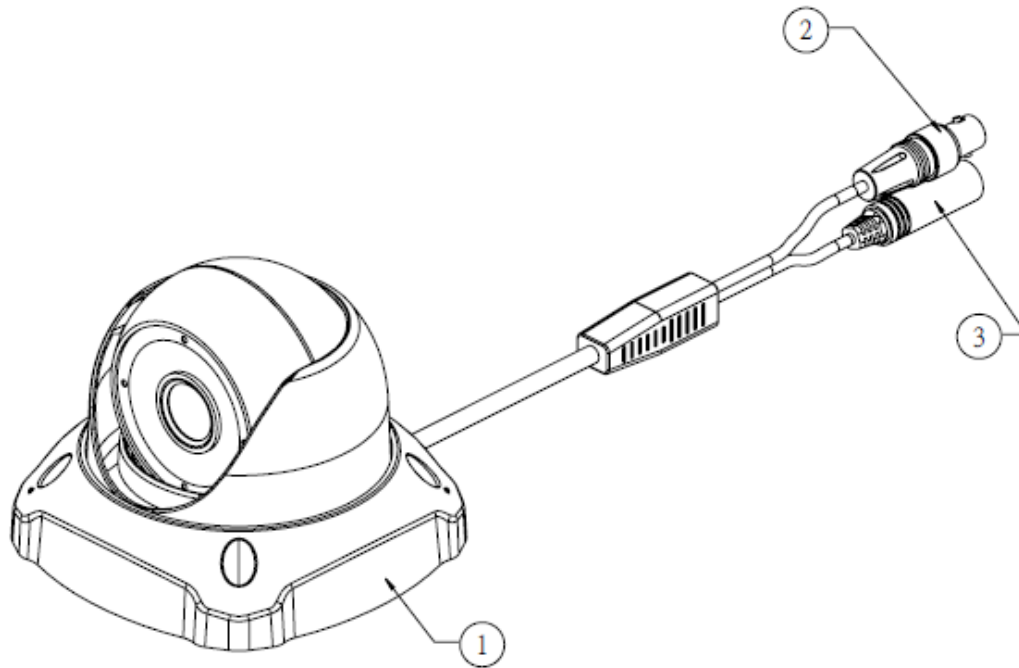


請使用穩壓的電源供應器 DC 12 V \pm 10% \geq 1 A。否則，產品可能會受損。

產品配件

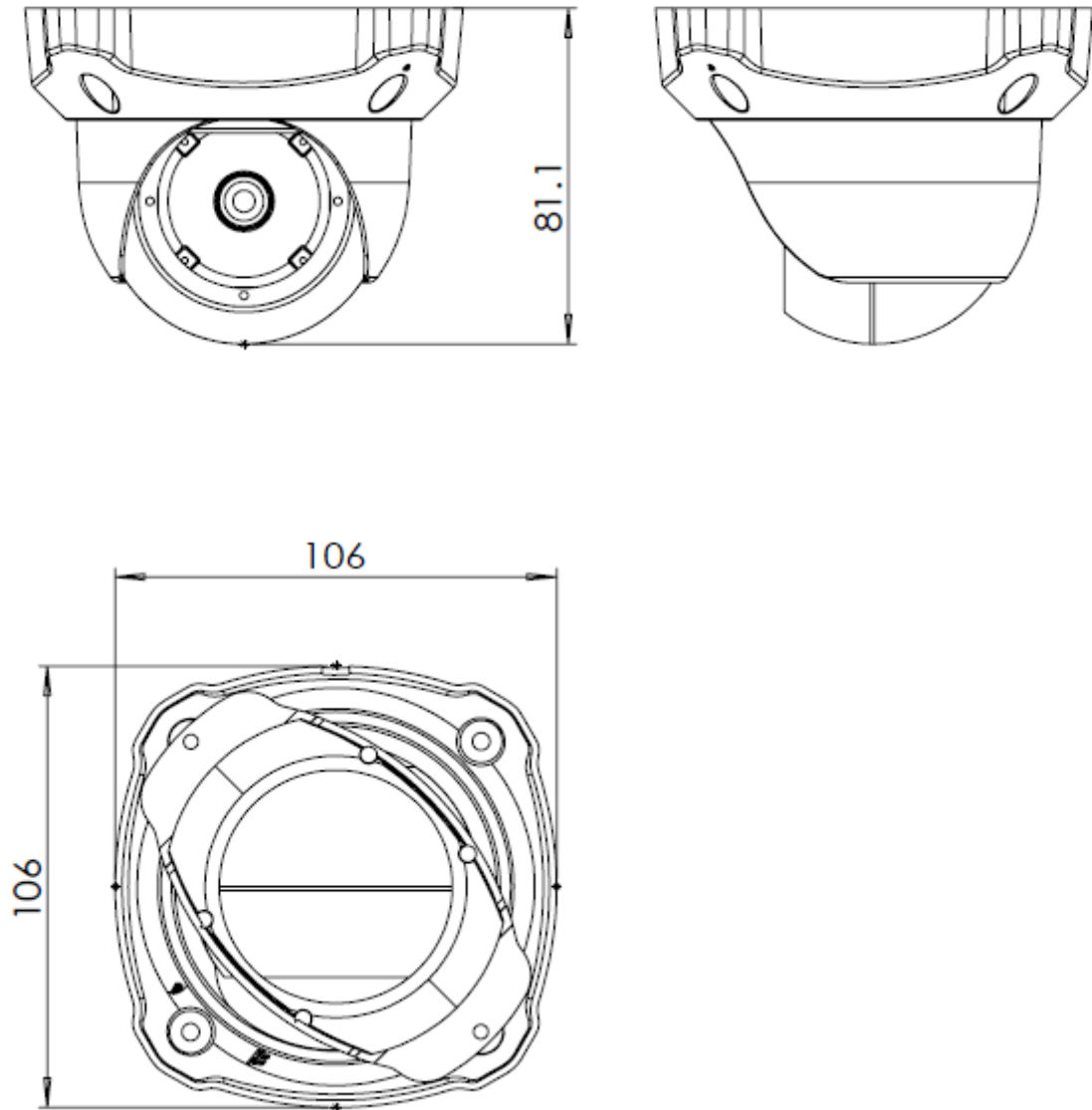
項目	圖片
螺絲 × 2	 Two silver screws with Phillips heads and sharp points, lying vertically on a brown cardboard surface.
膠套 × 2	 Two white plastic sleeves with a central longitudinal slot, lying vertically on a brown cardboard surface.

產品部件



項目	說明
①	攝影機主體
②	影像輸出端子
③	電源輸入端子(DC 12 V± 10%)

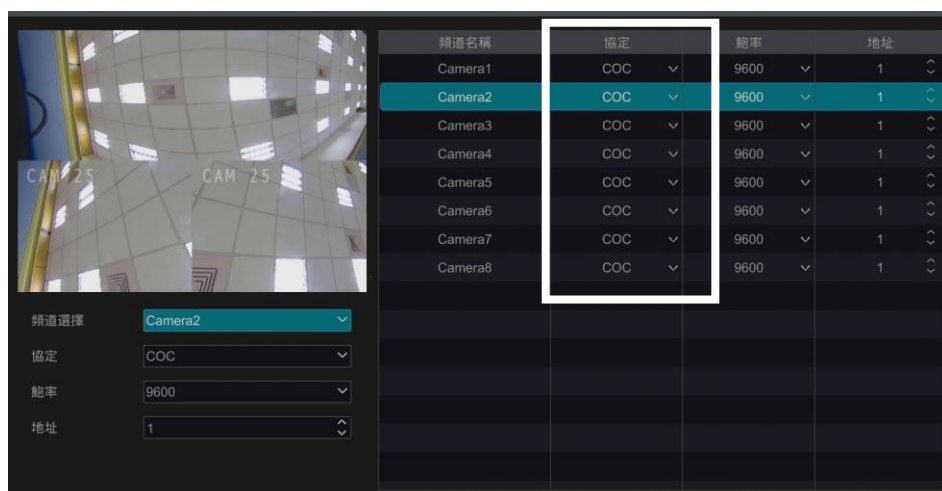
產品尺寸



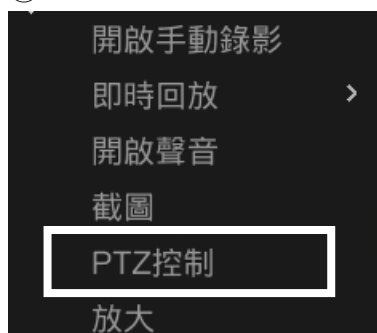
單位: mm

COC(同軸控制)功能介紹

① 於 HS DVR 的 PTZ 介面下，傳輸協定選擇 COC(同軸控制功能)。



② 在該頻道即時畫面中，點擊右鍵，選擇 PTZ 控制。



③ 點擊“光圈 + ”，即可直接開啟攝影機 OSD 選單。



圖示	說明
	開啟攝影機 OSD 選單 / 確認鍵
	左右方向鍵：調整參數選項
	上下方向鍵：選擇欲設定的功能項目

※注意：當在攝影機 OSD 選單模式下突然發生電力短缺的情況下，則該設定不會被儲存，必須退出 OSD 或等待 OSD 消失並驗證修改的設定。

※注意：攝影機與 DVR 設定需為相同系統才可匹配。

OSD 選單 注意：“(xxx)”為(預設值)

1.曝光	亮度	1~20 (12)
	曝光模式	全局曝光, 背光補償, 前光補償 (全局曝光)
	強度	1~9 (1) ※當選擇背光補償和前光補償才有此選項
	返回	
2.白平衡	模式	自動白平衡,手動白平衡 (自動白平衡)
	RGAIN	1~127 (65536)
	BGAIN	1~127 (65536)
	返回	
3.日夜切換	模式	外部觸發,內部自動,彩色,黑白 (外部觸發)
	返回	
4.圖項增強	對比度	1~16 (4)
	銳度	1~16 (4)
	飽和度	1~16 (5)
	數字降噪	1~16 (4)
	鏡像	水平,垂直,中心,關 (關)
	D-WDR	開,關 (關)
	返回	
5.視頻輸出	HD	TVI,CVI,AHD,CVBS (TVI)
	視頻標準	當 HD 為 TVI 時,可選 4MP30,4MP15,1080P25,1080P30,5MP20,5MP12.5,4MP25。
		當 HD 為 CVI 時,可選 4MP25,4MP30,1080P25,1080P30。
		當 HD 為 AHD 時,可選 5MP12.5, 4MP25,4MP30,4MP15, 1080P25,1080P30,5MP20。
		當 HD 為 CVBS 時,可選 NTSC,PAL。
	重啟並生效	
返回		
6.語言	繁體中文,俄文,義大利文,葡萄牙文,英文,簡體中文。	
7.恢復出廠設置		
8.保存退出		
9.退出		

安裝說明

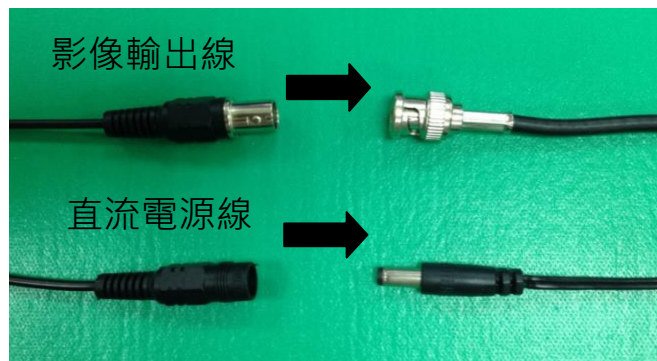
步驟 1. 使用板手順時針鎖上螺絲。



步驟 2. 依序鎖上螺絲。



步驟 3. 連接攝影機直流電源線與影像輸出線。



※若安裝於非木板牆上，請在步驟 1 前在牆上打洞安裝塑膠套，以便鎖入螺絲。