

# 高畫質攝影機\_使用手冊





## 目 錄

<u>注意事項</u>	.....	3
<u>產品規格</u>	.....	4
<u>產品配件</u>	.....	5
<u>產品部件</u>	.....	6
<u>產品尺寸</u>	.....	7
<u>CoC(同軸控制)功能介紹</u>	.....	8
<u>OSD 選單</u>	.....	9
<u>安裝說明</u>	.....	13

## 注意事項

安裝時請按照步驟指示進行

 警告：閃電標記的作用是警告使用者,非專業人員請勿任意拆卸與維修本產品，否則容易對人體造成電擊的危險。

 注意：驚嘆號標記的作用是警告使用者,正確操作與使用本產品的重要性。

1. 不要輕易嘗試拆解機殼或零件，以免誤觸電源，遭受電擊危險或造成內部機件損壞，而無法維修。
2. 所有的維修與檢修應交由專業人員處理，且在安裝過程與架設請依照當地法令規定。
3. 固定時，請將設備放置妥當，以避免設備掉落而損壞。
4. 請依規定正確連接電源，以避免設備不當使用、或撞擊。啟用前，應確定所有接線無誤，方可開啟電源。
5. 請不要使用任何有機溶液或腐蝕性清潔劑擦拭機殼外部。擦拭時，請將電源關掉，並用乾淨布沾許少量清水，擦拭外表即可。
6. 請避免在惡劣環境下使用本設備，以避免異常狀況。
7. 若有變更，恕不另行通知。

※ 若無法排除問題應洽專業人員。

## 產品規格

攝像元件	1/2.9" SONY CMOS : 2.0 Mega
解析度	1920(H) x 1080(V)
影像輸出	AHD / CVI / TVI / CVBS
同步系統	Internal
訊號雜訊比	More than 60 dB ( AGC OFF)
電子快門	自動 1/60 (1/50) ~ 1/100,000 秒
最低照度	0.01 Lux ( F2.0 , AGC ON)
鏡頭選擇	固定鏡頭 : 3.6mm / 6 mm
同軸電纜傳輸距離 (3C/5C)	300 公尺 / 500 公尺
雙絞線傳輸距離 (Cat 5.e 以上)	200 公尺
電源	DC 12 V $\pm$ 10% / 1 A
電源供應器	選配
工作溫度	-10 °C ~ 50 °C (14 °F ~ 122 °F )
儲存溫度	-20 °C ~ 60 °C (-4 °F ~ 140 °F)



請使用穩壓的電源供應器 DC 12 V  $\pm$  10%  $\geq$  1 A。否則，產品可能會受損。

## 產品配件

此機種有兩種支架可選配，不同支架配件不同。

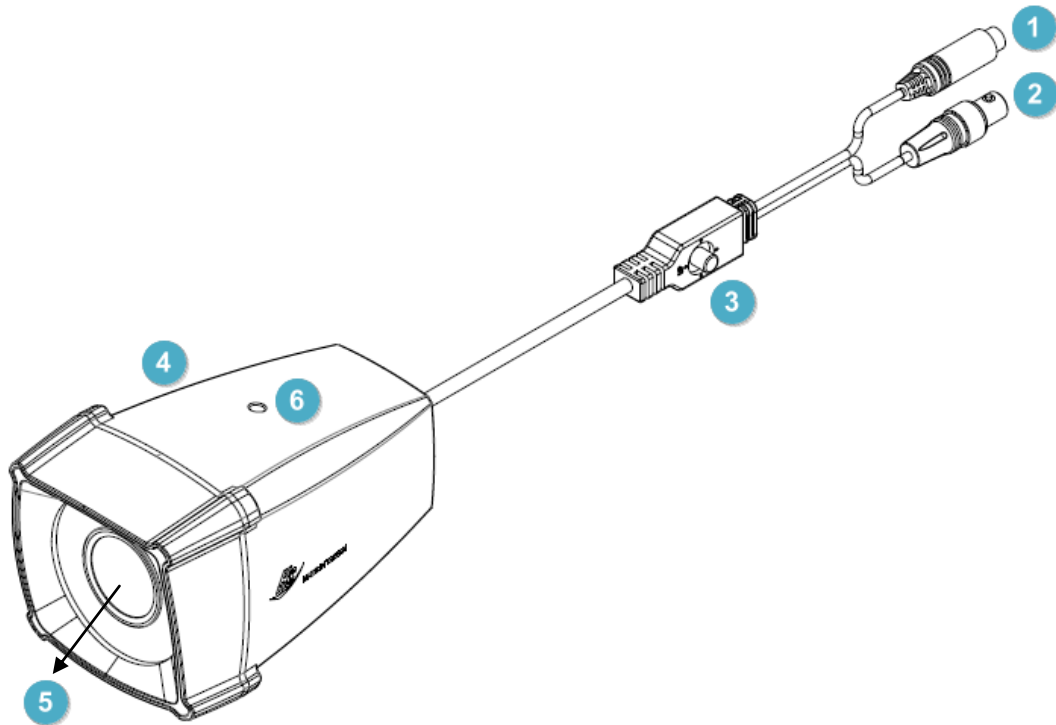
支架 1：

項目	圖片
螺絲 × 3	
膠套 × 3	

支架 2：

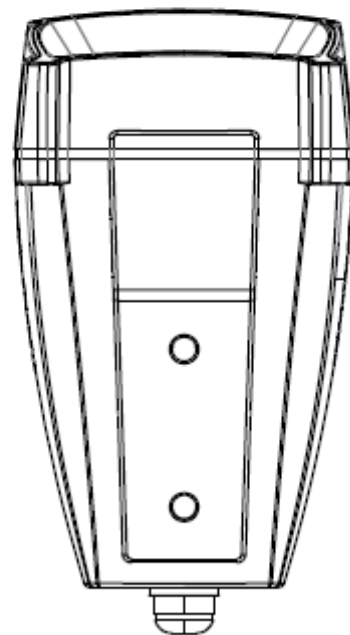
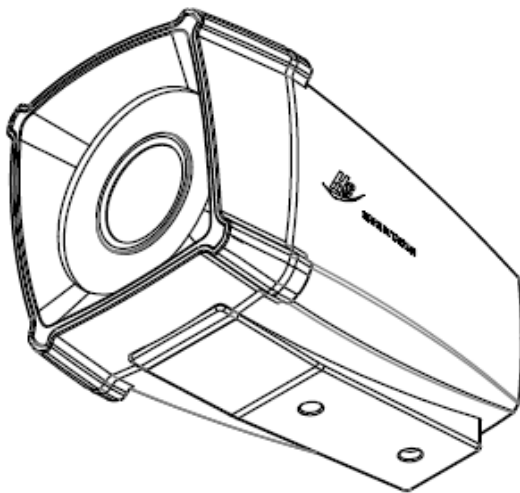
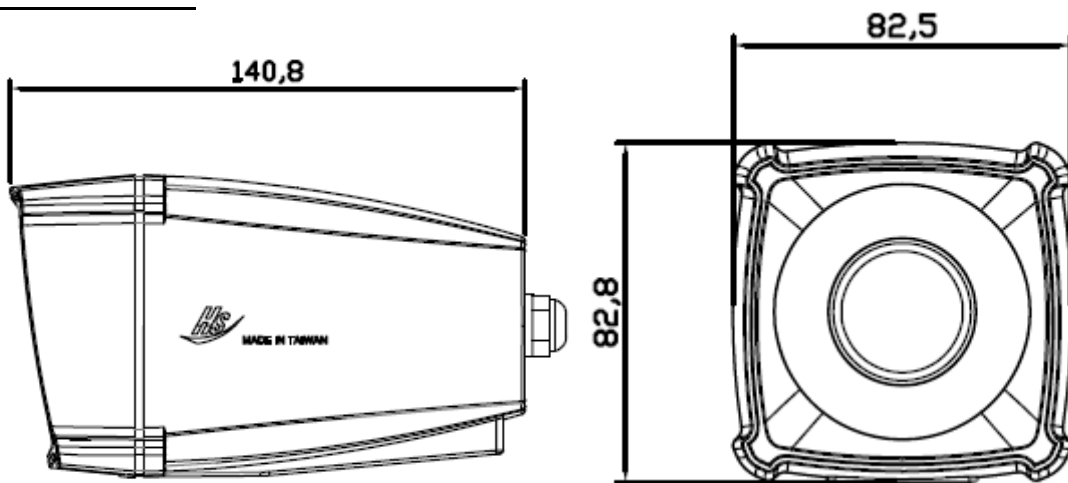
項目	圖片
螺絲 × 5	 
膠套 × 3	

## 產品部件



項目	說明	項目	說明
①	電源輸入端子(DC 12 V± 10%)	⑤	鏡頭
②	影像輸出端子	⑥	支架孔
③	OSD 控制鈕		
④	攝影機主體		

# 產品尺寸



單位: mm

# COC(同軸控制)功能介紹

① 於 HS DVR 的 PTZ 介面下，傳輸協定選擇 COC(同軸控制功能)。



② 在該頻道即時畫面中，點擊右鍵，選擇 PTZ 控制。



③ 點擊“光圈 + ”，即可直接開啟攝影機 OSD 選單。



圖示	說明
	開啟攝影機 OSD 選單 / 確認鍵
	左右方向鍵：調整參數選項
	上下方向鍵：選擇欲設定的功能項目

※注意：當在攝影機 OSD 選單模式下突然發生電力短缺的情況下，則該設定不會被儲存，必須退出 OSD 或等待 OSD 消失並驗證修改的設定。

※注意：攝影機與 DVR 設定需為相同系統才可匹配。



# OSD 選單 注意：“(xxx)” 為 (預設值)

1. 鏡頭模式	手動鏡頭(預設)				
	DC 鏡頭	模式	室外模式(預設)	MIN SHU. 1/30	
				MAX SHU. 1/2000, 1/5000, 1/10000, 1/50000, 1/60, FLK, 1/240, 1/480, 1/1000 (1/2000)	
		返回		室內模式	
	光圈速度	0~15(8)			
	返回	返回, 保存&退出			
	2. 曝光	電子快門	1/30, 1/60, FLK, 1/240, 1/480, 1/1000, 1/2000, 1/5000, 1/10000, 1/50000, X2, X4, X6, X8, X10, X15, X20, X25, X30, 自動(1/60)		
自動增益控制		0~15(15)			
慢快門		關(預設)			
		自動	慢快門	X2, X4, X6, X8, X10, X15, X20, X25, X30(X4)	
		返回	返回, 保存&退出		
亮度		1~100 (44)			
數位寬動態		關			
		開	準位	0~8 (5)	
			返回	返回, 保存&退出	
自動(預設)					
透霧		關(預設)			
		自動	位置/大小	POSITION, SIZE, RET, AGAIN	
			等級	0~2(0)	
	系統設定		←		
返回	返回, 保存&退出				
返回	返回, 保存&退出				
3. 背光模式	關(預設)				
	背光補償	準位	中, 高, 低(中)		
		區域選擇	POSITION, SIZE, RET, AGAIN		
		系統設定	←		
		返回	返回, 保存&退出		
	強光抑制	區域選擇	區域 1, 區域 2, 區域 3, 區域 4(區域 1)		
			顯示	開(預設)	POSITION
			關		
		黑色遮罩	開, 關 (開)		
		準位	0~100(20)		
		模式	全天		
			夜晚(預設)	AGC 等級	0~255(48)
		返回	返回, 保存&退出		

		系統設定	↵			
		返回	返回,保存&退出			
4.白平衡	自動追蹤白平衡(預設)					
	AWC→SET					
	室內模式					
	室外模式					
	手動模式	藍	0~100 (50)			
		紅	0~100 (50)			
		返回	返回,保存&退出			
AWB						
5.日夜切換	自動	彩轉黑準位 (AGC)	1~255 (200)			
		彩轉黑延時	0~60 (1)			
		黑轉彩準位 (AGC)	1~255(80)			
		黑轉彩延時	0~60 (1)			
		返回	返回,保存&退出			
	彩色模式					
	黑白模式	色同步	關,開(關)			
		智能紅外	關(預設)			
			開	準位	0~15(3)	
				區域選擇	POSITION,SIZE,RET,AGAIN	
		返回	返回,保存&退出			
	外部觸發(預設)	彩轉黑延時	3~60(3)			
		黑轉彩延時	3~60(3)			
		返回	返回,保存&退出			
6.降噪	2D 降噪	低,中,高,關(低)				
	返回	返回,保存&退出				
7.功能	攝像機名稱	關(預設)				
		開	0123456789 ABCDEFGHIJK LMNOPQRSTUVWXYZ WXYZ▲→←↑↓() ^-_■/=&:~., ←→ CLR POS END			
	特殊功能	凍結	關,開(關)			
		鏡像	關,鏡像,垂直鏡像,翻轉(關)			
		負片	關,開(關)			
		返回	返回,保存&退出			
	移動偵測	關(預設)				
開		區域選擇	區域 1, 區域 2, 區域 3, 區域 4(區域 1)			

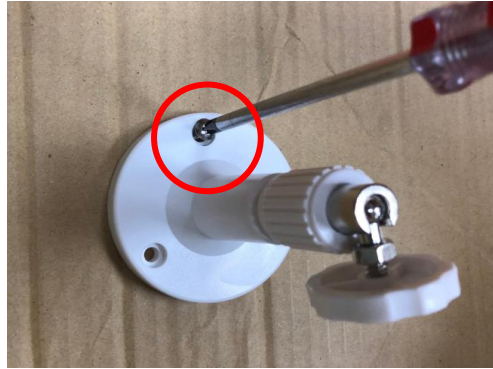
			顯示	開(預設) 關	POSITION,SIZE,RET,AGAIN	
			靈敏度	0~100(64)		
			彩色模式	綠,藍,白,紅(綠)		
			透明度	0.00,1.00,0.75,0.25(1.00)		
			警報	報警提示模式	全部,關,方格,透明方框(全部)	
				OSD 顯示	關,開(開)	
				警報輸出	關,開(開)	
				警報時間	1~15(3)	
			返回	返回,保存&退出		
			系統設定	↵		
			返回	返回,保存&退出		
	隱私遮罩	關(預設)				
		開	區域選擇	區域 1, 區域 2, 區域 3, 區域 4(區域 1)		
			顯示	關		
				MOSAIC	POSITION,SIZE,RET,AGAIN	
				INV.	POSITION,SIZE,RET,AGAIN	
		彩色模式 (預設)	POSITION,SIZE,RET,AGAIN			
		彩色模式	白,黑,紅,藍,黃,綠,青,USER(白)			
		透明度	1.00,0.25,0.50,0.75(1.00)			
		系統設定	↵			
	返回	返回,保存&退出				
	語言	CHN2,GER,FRA,ITA,SPA,POL,RUS,POR,NED,TUR,ENG,CHN1 (CHN2)				
壞點補償	自動動態 壞點補償	關				
		開(預設)	AGC 等級	0~255 (16)		
			準位	0~100 (16)		
			返回	返回,保存&退出		
	白點補償	關				
		開(預設)	位置/大小	POSITION,SIZE,RET,AGAIN		
			開始	CLOSE THE IRIS THEN PRESS ENTER		
		壞點補償顯示	關,開(關)			
		準位	0~60(15)			
		自動增益控制	0~14(14)			
		慢快門	X2,X4,X6,X8,X10,X15,X20,X25,X30,(X8)			
	返回	返回,保存&退出				
	黑點補償	關(預設)				
		開	位置/大小	POSITION,SIZE,RET,AGAIN		
			開始	PRESS ENTER		
壞點補償顯示			關,開(關)			

			準位	0~100(100)	
			返回	返回,保存&退出	
		返回	返回,保存&退出		
	RS485	攝像機 ID	0~255(0)		
		ID 顯示	關,開(關)		
		鮑率	2400,4800,9600,19200,38400(38400)		
返回		返回,保存&退出			
返回	返回,保存&退出				
8.調整	銳度	關			
		自動(預設)	準位	0~10(6)	
			開始準位 (AGC)	0~255(70)	
			結束準位 (AGC)	0~255(200)	
			返回	返回,保存&退出	
	監視器	LCD(預設)	GAMMA	USER 0.45,0.50,0.55,0.60,0.65,0.70,0.75,0.80,0.85,0.90, 0.95,1.00 (USER)	
			藍色增益	0~100(50)	
			紅色增益	0~100(50)	
			返回	返回,保存&退出	
		CRT	藍色增益	0~100(50)	
			紅色增益	0~100(50)	
			返回	返回,保存&退出	
	鏡頭暗角補償	關,開(開)			
	NTSC/PAL	NTSC,PAL			
返回	返回,保存&退出				
9.離開	保存&退出,出廠設定值,不保存(保存&退出)				

# 安裝說明

## 支架 1:

步驟 1. 將支架定位並鎖上螺絲。



步驟 2. 依序鎖上螺絲。



步驟 3. 鎖上最後一顆螺絲，完成安裝支架。



※若安裝於非木板牆上，請在步驟 1 前在牆上打洞安裝塑膠套，以便鎖入螺絲。

## 支架 2:

<p>步驟 1.將攝影機鎖上支架。</p>	
<p>步驟 2.鬆開支架螺絲並調整支架以便鎖入下方螺絲。</p>	
<p>步驟 3.鎖入下方螺絲。</p>	
<p>步驟 4.調整並鎖緊支架螺絲後，將依序鎖上支架底部螺絲。</p>	

※若安裝於非木板牆上，請在步驟 4 前在牆上打洞安裝塑膠套，以便鎖入螺絲。

完成安裝支架後，連接攝影機直流電源線與影像輸出線。

