

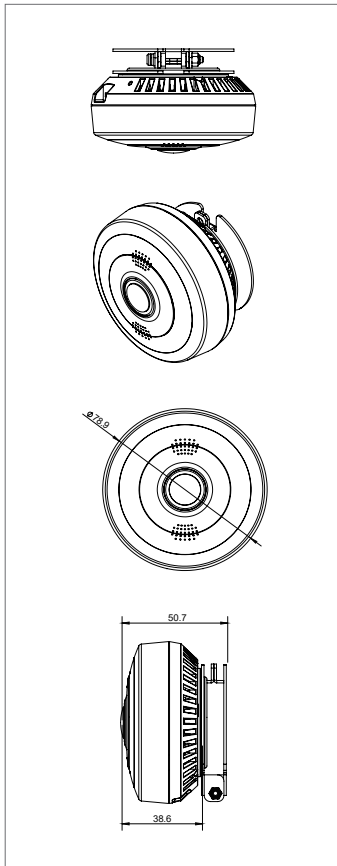
超廣角 / 全景攝影機 HS-D067DM

產品特點

- 1.38mm 廣角鏡頭
- 180°全景無死角 · 一鏡到底
- 鏡頭角度 120° ~180° · 可依安裝環境調整 · 每 10°調整
- 一機取代雙(多)鏡頭
- CoC 同軸控制
- Sony 星光級晶片
- 內建麥克風
- 支援上下偏移設定
- 可調金屬支架



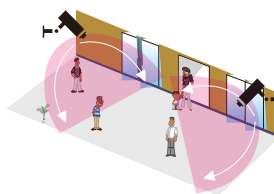
產品尺寸 (mm)



產品規格

型號	HS-D067DM
攝像元件	1/2.8" SONY CMOS : 2.0 Mega
解析度	1920(H) x 1080(V)
影像輸出	TVI
訊號雜訊比	50 dB 以上
最低照度	0.01Lux
鏡頭	廣角鏡頭 1.38mm / F2.0
攝影機控制	CoC 同軸控制
電子快門	Auto 1/60 (1/50) ~ 1/50,000 sec
紅外線投射距離	10M
水平可視角度	120° ~180°
平移 / 傾斜 / 旋轉	- / 0° ~ 180° / ± 30°
聲音輸出	RCA 輸出
電源	DC12V ± 10% / 1A
工作溫度	-10° C ~ 50° C (14° F ~ 122° F)
尺寸 (mm)	Φ 78.9 x 50.7
防水等級	-

◆ 傳統
H:100°
V:70°



◆ 新技術
H:180°
V:90°

