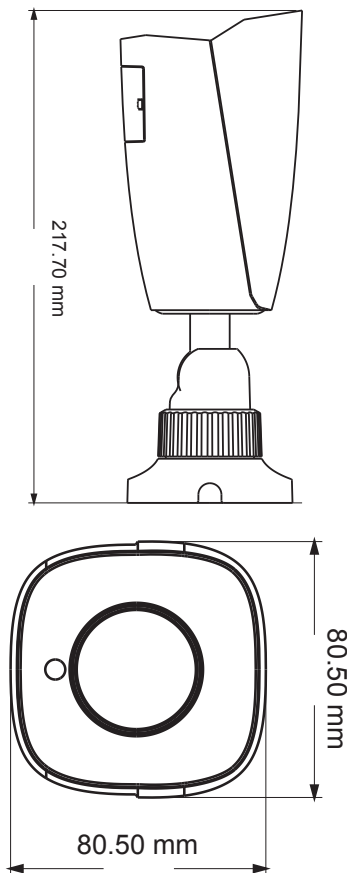




網路高清攝影機

HS-T058SM



- H.265 / H.264 / MJPEG
- 4MP (2560 × 1440)
- 30 ~ 50 M 紅外夜視距離
- 支援 3D 數位降噪及寬動態
- ICR 紅外移動濾光片自動切換 · 實現日夜功能
- P2P 功能可選
- 支援 感興趣區域 (ROI) 編碼
- 支援三碼流
- IP67 防護等級
- 智能分析: 鏡頭干擾偵測 / 電子圍籬 / 區域入侵

RoHS CE FC





HS-T058SM

攝影機	
攝像元件	1 / 2.7 " CMOS
圖像像素	2560 × 1440
電子快門	1 / 25 s ~ 1 / 100000 s
最低照度	0.04 lux @F2.26, AGC ON; 0 lux with IR
鏡頭	電動變焦 2.8~12mm @F1.4
水平可視角度	94° ~35.7°
紅外線投射距離	30 ~ 50 m
寬動態範圍	Digital WDR
日夜切換	ICR auto switch
背光補償	支援
強光抑制	支援
數位除霧	支援
數位降噪	3 DNR
影像	
視訊壓縮格式	H.265 / H.264
H.264 編碼配制	Main Profile
解析度	4MP (2560 × 1440), 3MP (2304 × 1296), 1080P (1920 × 1080), 720P (1280 × 720), D1, CIF, 480 × 240
第一碼流 (S1)	4MP/ 3MP/ 1080P @30fps
第二碼流 (S2)	720P / D1 / CIF @30fps
第三碼流 (S3)	D1 / CIF / 480×240 @30fps
碼流 (Bit Rate)	64 Kbps ~ 5 Mbps
串流形式	VBR / CBR
影像設置	ROI / 飽和度 / 亮度 / 色度 / 對比度 / 寬動態 / 銳化 / 降噪等。均可通過網路瀏覽器和客戶端進行調整
ROI	支援每個 ROI 獨立配置
聲音	
音頻格式	-
雙向語音	-
介面	
網路接口	RJ45
視訊輸出	-
聲音輸入	-
聲音輸出	-
警報輸入	-
警報輸出	-
儲存	
SD card	-
遠端網路儲存	支援
硬體重置開關	-

功能	
遠端監控	網路瀏覽器 / CMS 遠端控制
同時上線用戶數	支援最多 4 個用戶同時監控；支援多碼流即時傳輸
通信協議	UDP, IPv4, IPv6, DHCP, NTP, RTSP, PPPoE, DDNS, SMTP, FTP, 802.1x, UPnP, HTTP, HTTPS, QoS
接口協議	ONVIF, GB-T/28181-2011
智能警報	移動警報
智能分析	鏡頭干擾偵測 / 電子圍籬 / 區域入侵
一般功能	浮水印 / 區域遮罩 / 設備狀態偵測 / 密碼保護
PoE 供電	支援
其他	
電源	DC12V / PoE
消耗功率	< 9W
工作環境	- 30 ° C ~ 60 ° C (-22° F~140° F) 濕度 ≤ 95 % (未凝結)
尺寸	80.5 × 80.5 × 217.7 mm
重量	約 650g
安裝方式	吊掛式安裝 (可通過接線盒和支架安裝在牆上)
防水等級	IP67

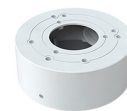
支架配件



B627



B640



B639



B615



B616



B628